

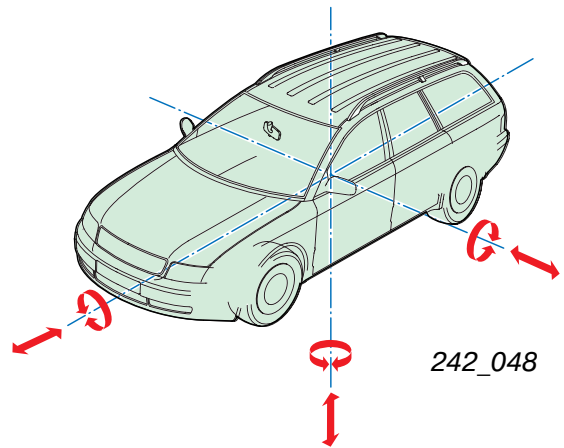


**Системы пневмоподвесок  
Регулирование дорожного  
просвета Audi A6  
Устройство и принцип действия**

## Пневматическая подвеска с регулированием дорожного просвета

Эта программа самообучения состоит из двух частей:

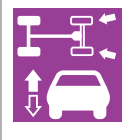
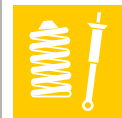
**Основы теории поддресоривания, амортизации и пневматической подвески**



**Регулирование дорожного просвета Audi A6**

Здесь описывается система пневматической подвески задней оси Audi A6 Avant.





## Основные положения

Подвеска автомобиля .....	4
Система подрессоривания .....	6
Колебания .....	8
Параметры упругих элементов .....	12
Обычная ходовая часть без регулирования дорожного просвета ...	14

## Основы теории пневматической подвески

Пневматическая подвеска с регулированием дорожного просвета	16
Параметры пневматических упругих элементов.....	21
Гашение колебаний.....	23
Амортизатор (гаситель колебаний).....	25
Амортизатор с пневматическим регулированием демпфирования	33

## Регулирование дорожного просвета Audi A6

Описание системы .....	38
Пневматические упругие элементы .....	40
Модуль подачи воздуха .....	42
Схема пневматической системы .....	43
Компрессор .....	44
Осушитель воздуха .....	47
Выпускной клапан N111 .....	48
Клапаны амортизационных стоек N150 и N151 .....	51
Датчик для регулирования дорожного просвета G84 .....	52
Блок управления системы регулирования дорожного просвета J197 .....	54
Контрольная лампа системы регулирования дорожного просвета K134 .....	55
Функциональная схема .....	56
Интерфейсы .....	57
Принципы регулирования .....	58
Особенности регулирования .....	60

# Основные положения



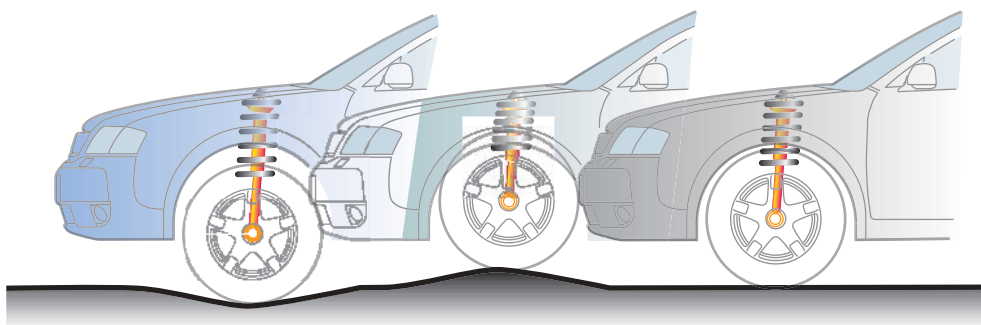
## Подвеска автомобиля

При движении по неровностям дороги на колёса автомобиля действуют ударные нагрузки. Эти нагрузки через систему поддрессоривания и направляющие элементы подвески передаются на кузов автомобиля.

Одна из задач подвески — демпфирование этих нагрузок.

При рассмотрении конструкции системы поддрессоривания следует всегда различать её **упругие** и **демпфирующие** элементы.

Благодаря их совместному действию достигаются:



242\_003

### Безопасность

Сохраняется постоянный контакт колеса с дорогой, имеющий большое значение для эффективной работы тормозов и точности рулевого управления.

### Комфорт

Под этим понятием подразумевается защита пассажиров от воздействия колебаний, угрожающих их здоровью или создающих неприятные ощущения, а также сохранение целостности перевозимого груза.

### Надёжность работы

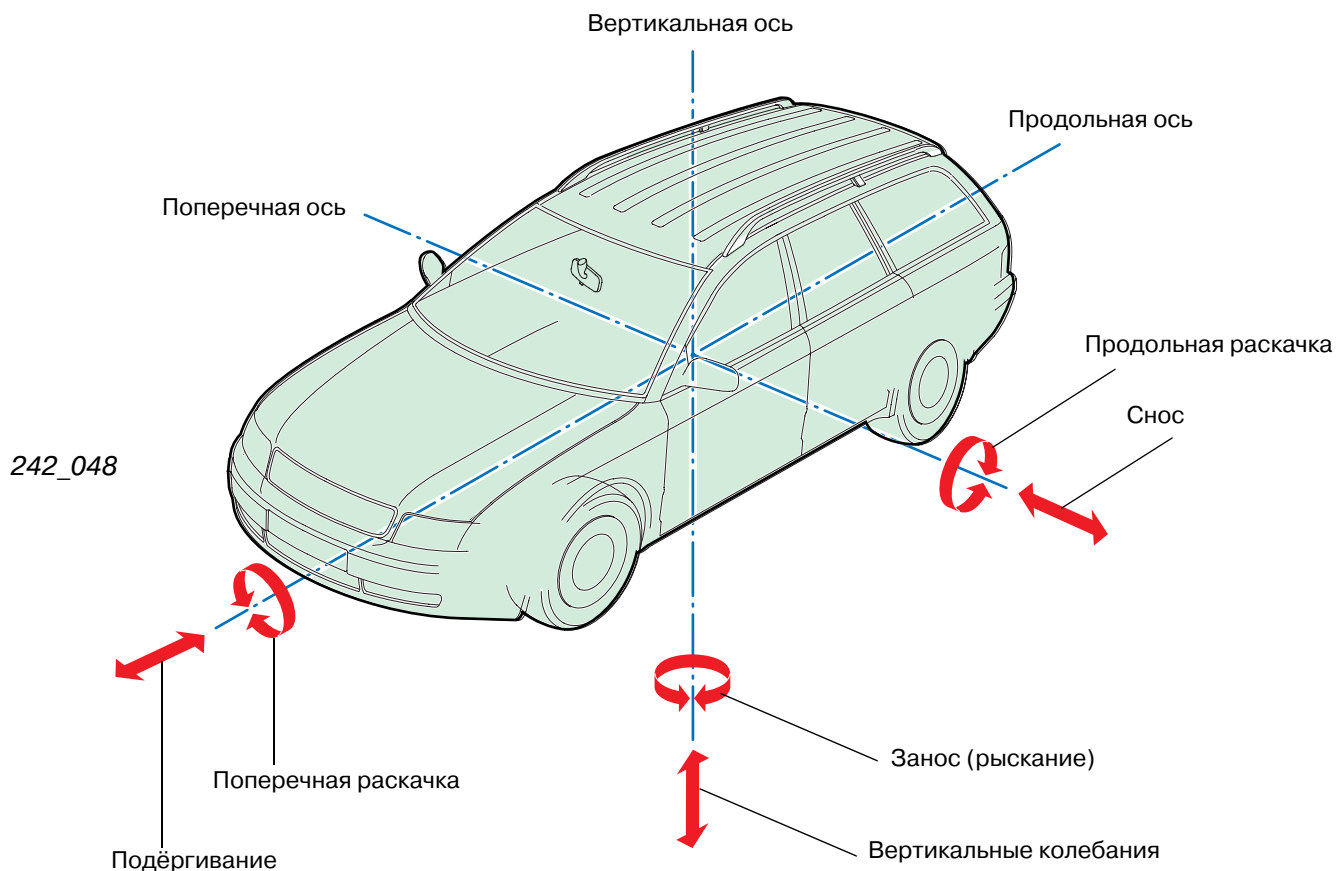
Под этим понятием подразумевается защита кузова и агрегатов автомобиля от высоких ударных и вибрационных нагрузок.



При движении автомобиля его кузов испытывает не только поступательные перемещения вверх и вниз, но и колебания вокруг продольной, поперечной и вертикальной осей и вдоль них.

Наряду с кинематикой подвески, система поддрессоривания также оказывает существенное воздействие на эти перемещения и колебания.

Поэтому правильный подбор упругих и демпфирующих элементов подвески (компонентов системы поддрессоривания) имеет важное значение.





## Система поддрессоривания

В качестве несущих компонентов системы поддрессоривания выступают упругие элементы, расположенные между подвеской и кузовом. Эта система дополняется шинами и сиденьями, имеющими собственную упругость.

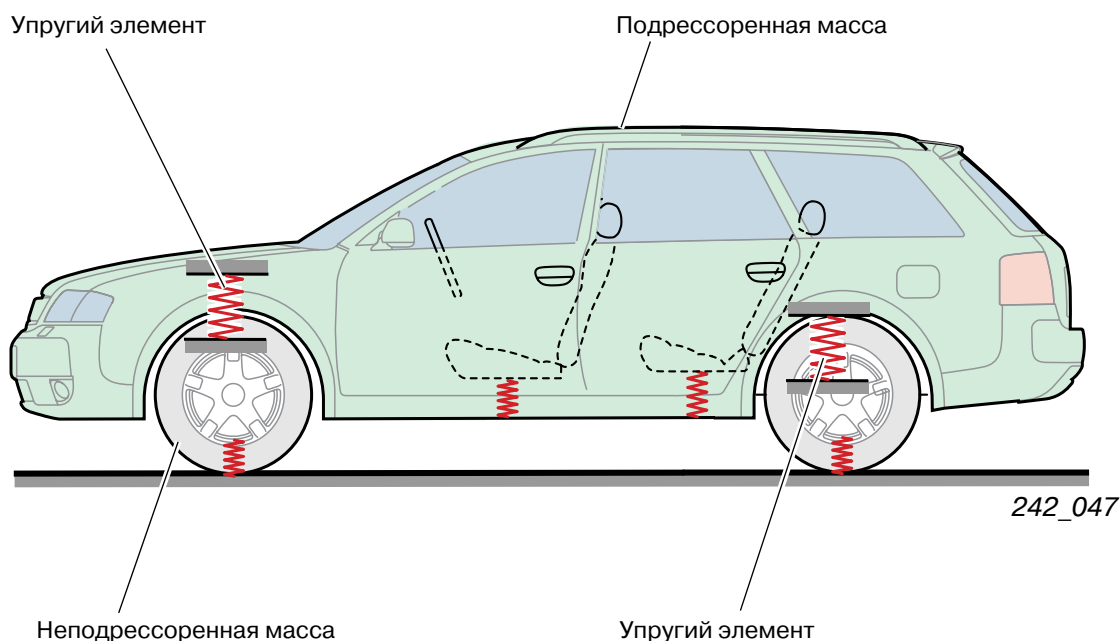
Упругие элементы могут быть выполнены из стали, резины/эластомеров, а также использовать в качестве рабочего тела газы/воздух. Возможно и комбинированное использование перечисленных материалов.

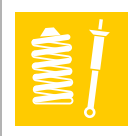
В подвеске легковых автомобилей обычно используются стальные упругие элементы. Стальные упругие элементы имеют самые разные конструктивные исполнения, среди которых самое широкое распространение получили винтовые пружины.

Пневматическая подвеска, используемая уже в течение долгого времени на грузовых автомобилях, благодаря своим достоинствам всё больше входит в употребление и на легковых автомобилях.

Существуют понятия **поддрессоренные массы автомобиля** (кузов с трансмиссией и частично ходовая часть) и **неподдрессоренные массы автомобиля** (колёса с тормозными механизмами, а также частично массы ходовой части и приводных валов).

Жесткость и эффективность демпфирования системы поддрессоривания обуславливают частоту собственных колебаний кузова автомобиля (см. раздел «Колебания»).



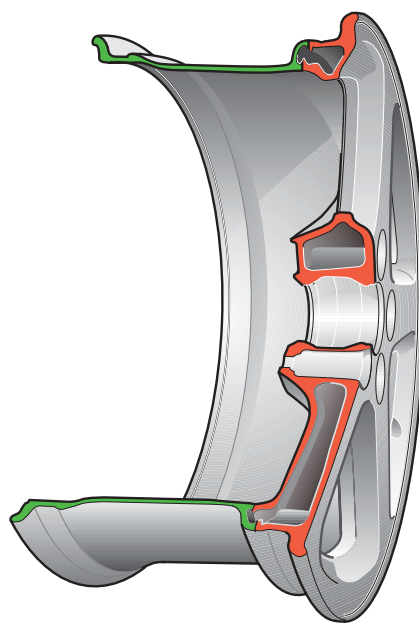


## Неподдрессоренные массы

Неподдрессоренные массы стараются уменьшить, чтобы минимизировать их влияние на характеристику колебаний (частоту собственных колебаний кузова). Кроме того, благодаря малой инерции таких масс снижаются ударные нагрузки на неподдрессоренные узлы конструкции и значительно улучшается характеристика работы подвески. Эти факторы ведут к заметному повышению комфорта в движении.

Примеры снижения величин неподдрессоренных масс:

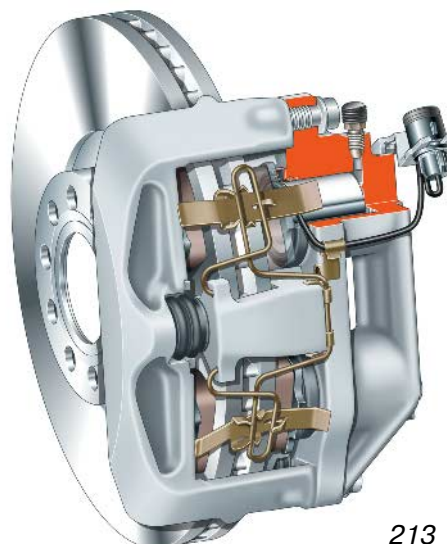
- ▶ Алюминиевый колесный диск с пустотелыми спицами
- ▶ Узлы шасси (поворотный кулак, корпус ступичного подшипника, рычаг подвески и т. д.) из алюминия
- ▶ Тормозной суппорт из алюминия
- ▶ Оптимизированные по массе шины
- ▶ Оптимизация массы деталей ходовой части (например, ступиц колёс)



213\_041



213\_091



213\_068



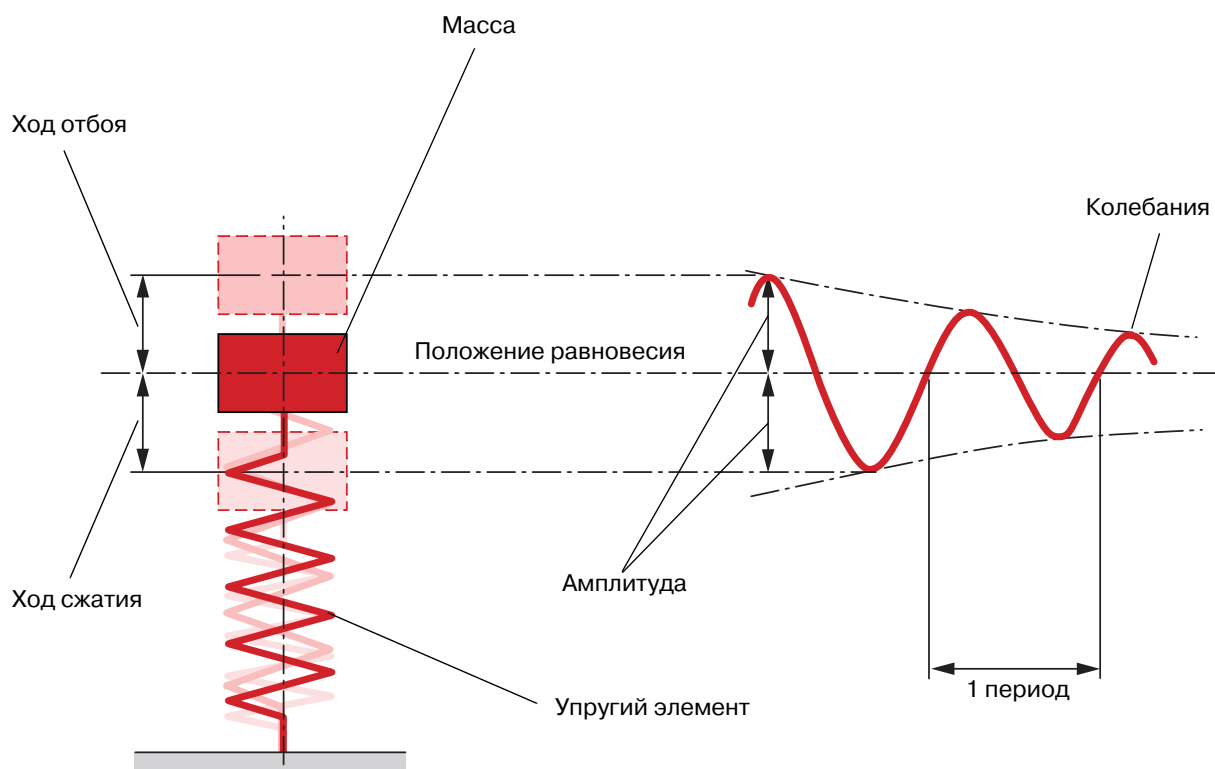
## Колебания

Если поддрессоренная масса будет выведена из положения равновесия некоторой силой, то в упругом элементе возникнет восстанавливающая сила, которая позволит массе выполнить движение возврата. При этом масса «проскакивает» положение равновесия, и при этом вновь возникает восстанавливающая сила. Этот процесс будет повторяться до тех пор, пока из-за сопротивления воздуха и внутреннего трения в упругом элементе колебания не затухнут.

### Частота собственных колебаний кузова

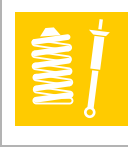
Колебания характеризуются величиной амплитуды и частотой. При настройке ходовой части особое значение имеет частота собственных колебаний кузова.

Частота собственных колебаний неподдрессоренных масс находится для автомобиля среднего класса в пределах 10-16 Гц. Путём соответствующей настройки подвески частота собственных колебаний кузова (поддрессоренной массы) доводится до 1-1,5 Гц.



242\_021





Частота собственных колебаний кузова в основном определяется характеристиками упругих элементов (жёсткостью) и величиной подрессоренной массы.

Большая масса или мягкие упругие элементы обуславливают низкую частоту собственных колебаний кузова и большой ход подвески (амплитуду).

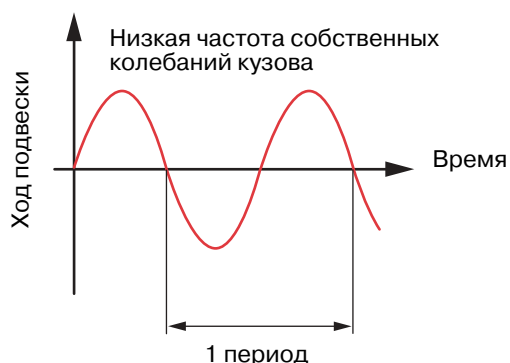
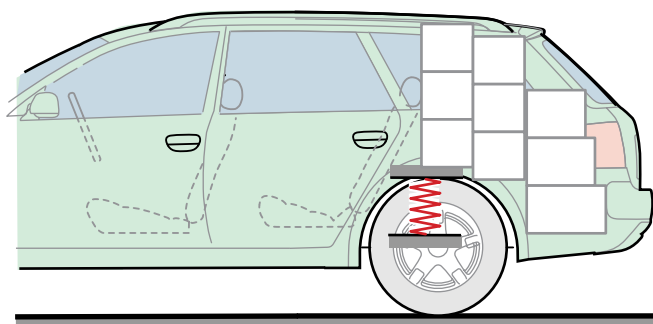
Небольшая масса или жёсткие упругие элементы обуславливают высокую частоту собственных колебаний кузова и малый ход подвески.

В зависимости от индивидуальной восприимчивости частота собственных колебаний кузова ниже 1 Гц может вызывать тошноту. Частоты более 1,5 Гц ухудшают комфортность езды, а, начиная с величины около 5 Гц, ощущаются как вибрация.

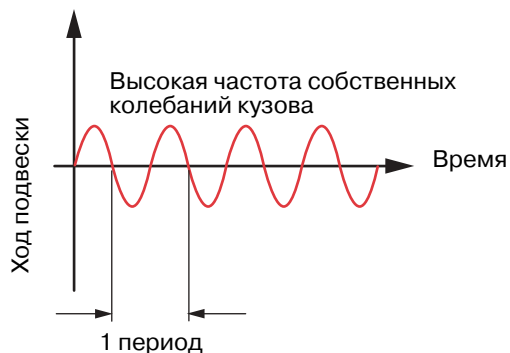
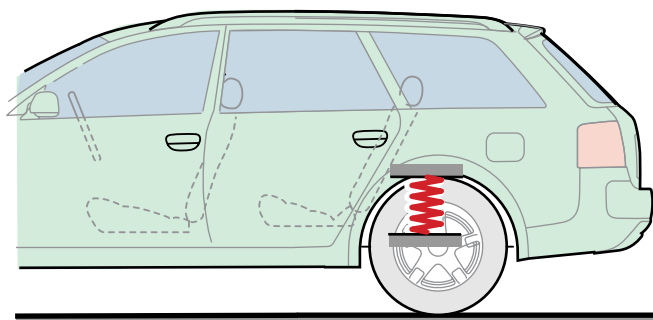
### Определения

Колебания	Перемещение массы (кузова) вверх и вниз.
Амплитуда	Наибольшее отклонение колеблющейся массы от положения равновесия (амплитуда колебаний, ход подвески).
Период	Время одного колебания.
Частота	Число колебаний (периодов) за единицу времени (секунду).
Частота собственных колебаний кузова	Число колебаний подрессоренной массы (кузова) за единицу времени (секунду).
Резонанс	Масса «подталкивается» некоторой силой синхронно с ритмом своих колебаний, из-за чего увеличивается амплитуда (раскачивание).

#### Большая масса или мягкие упругие элементы



#### Небольшая масса или жёсткие упругие элементы



## Настройка частоты собственных колебаний кузова

В зависимости от размеров двигателя и оборудования осевая нагрузка (поддрессоренные массы) одной модели автомобиля варьируется очень сильно.

Чтобы сохранять высоту кузова (т. е., внешний облик) и частоту собственных колебаний кузова, которая определяет динамику движения, почти одинаковыми для всех вариантов, в соответствии с осевой нагрузкой на передней и задней осях устанавливаются различные комбинации упругих элементов и амортизаторов.

Так, например, частота собственных колебаний кузова для Audi A6 настраивается на 1,13 Гц на передней оси и на 1,33 Гц на задней оси (расчётные величины).

Жёсткость упругих элементов, таким образом, является решающим фактором для величины частоты собственных колебаний кузова.

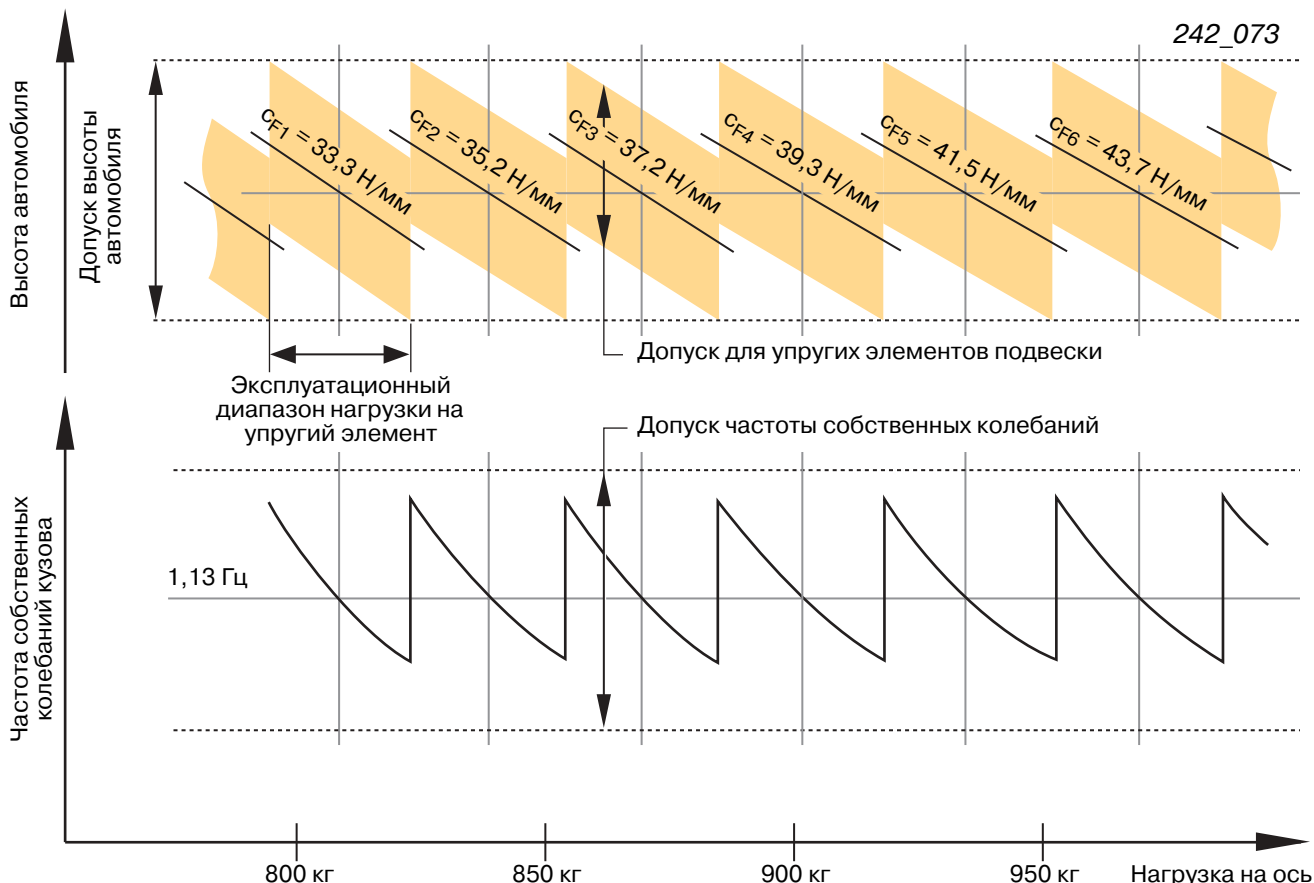
Для обозначения жесткости упругих элементов применяется цветная маркировка (см. таблицу).

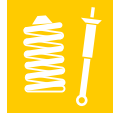
Степень демпфирования колебаний амортизатором не оказывает заметного влияния на величину частоты собственных колебаний кузова. Она влияет лишь на то, насколько быстро затухнут колебания (постоянная затухания). Более подробно об этом см. в разделе «Гашение колебаний».



В стандартной ходовой части без регулирования дорожного просвета задняя ось, как правило, настроена на более высокую частоту собственных колебаний кузова. Это сделано из расчета, что при загрузке автомобиля в основном увеличивается нагрузка на заднюю ось, что автоматически понижает частоту собственных колебаний.

Распределение величин жёсткости упругих элементов для передней оси A6



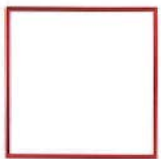


## Применяемость пружин (пример: А6 с передней подвеской 1ВА)

Код комплектации (класс нагрузки на переднюю ось)		Нагрузка на ось, кг	Правая и левая пружины (жёсткость пружин)	Цветовая маркировка
Стандартная ходовая часть, напр. 1ВА	OJD	739-766	800 411 105 AN (29,6 Н/мм)	1 фиолетовая, 3 коричневые
	OJE	767-794	800 411 105 AP (31,4 Н/мм)	1 белая, 1 коричневая
	OJF	795-823	800 411 105 AQ (33,3 Н/мм)	1 белая, 2 коричневые
	OJG	824-853	800 411 105 AR (35,2 Н/мм)	1 белая, 3 коричневые
	OJH	854-885	800 411 105 AS (37,2 Н/мм)	1 жёлтая, 1 коричневая
	OJJ	886-918	800 411 105 AT (39,3 Н/мм)	1 жёлтая, 2 коричневые
	OJK	919-952	800 411 105 BA (41,5 Н/мм)	1 жёлтая, 3 коричневые
	OJL	953-986	800 411 105 BM (43,7 Н/мм)	1 зелёная, 1 коричневая
	OJM	987-1023	800 411 105 BN (46,1 Н/мм)	1 зелёная, 2 коричневые
Спортивная ходовая часть, напр. 1BE	OJD	753-787	800 411 105 P (40,1 Н/мм)	1 серая, 3 фиолетовые
	OJE	788-823	800 411 105 Q (43,2 Н/мм)	1 зелёная, 1 фиолетовая
	OJF	824-860	800 411 105 R (46,3 Н/мм)	1 зелёная, 2 фиолетовые
	OJG	861-899	800 411 105 S (49,5 Н/мм)	1 зелёная, 3 фиолетовые
	OJH	900-940	800 411 105 T (53,0 Н/мм)	1 жёлтая, 1 фиолетовая
	OJJ	941-982	800 411 105 AA (56,6 Н/мм)	1 жёлтая, 2 фиолетовые
	OJK	983-1027	800 411 105 AB (60,4 Н/мм)	1 жёлтая, 3 фиолетовые

## Гарантийное свидетельство (в сервисной книжке)

Табличка с данными автомобиля

Номер VIN Информация о модели Мощность двигателя/ коробка передач/ месяц/год выпуска Буквенное обозначение двигателя/буквенное обозначение коробки передач № цвета лакокрасочного покрытия/№ варианта внутреннего оснащения № варианта оснащения М	MAUZZZ4BZYNO24779 <b>4B2 OQH</b> 5262273 A6 Limousine 2.8 142KW A6M 08/99 ---- ---- <b>LZ6X/LZ6X</b> N5A/ BR EOA 4UE 6XK 1AT 1BA 1KD JOL 1LT 5MZ 7X0 3FA FOA QLW BGL 0G7 OYF OJL T7F 3NZ BJG VIC X9X 1N1 1MU 3H 8Q2 9G2 8Z5 MT4 3L5 4KV 3Y0 4K4 5D1 15A Q1D 4GK	Дата изготовления <input type="text"/> <input type="text"/> <input type="text"/> <input type="text"/> <input type="text"/> <input type="text"/>
	Класс нагрузки на переднюю ось	Ходовая часть  Печать дилерского предприятия Audi
Снаряженная масса/ величины расхода / Выброс CO <sub>2</sub>	1594 14.4 7,2 9,8 235	

242\_108



## Параметры упругих элементов

### Характеристика упругого элемента (жёсткость)

При построении графика в координатах сила-ход мы получим графическую характеристику упругого элемента.

Жёсткость упругого элемента — это отношение действующей силы к ходу. Жёсткость упругих элементов измеряется в Н/мм. Она даёт представление о том, является ли упругий элемент мягким или жёстким.

Если жёсткость упругого элемента является постоянной на протяжении всего хода, то он имеет линейную характеристику.

Мягкой упругий элемент обладает пологой характеристикой, а жёсткий упругий элемент отличается крутой характеристикой.

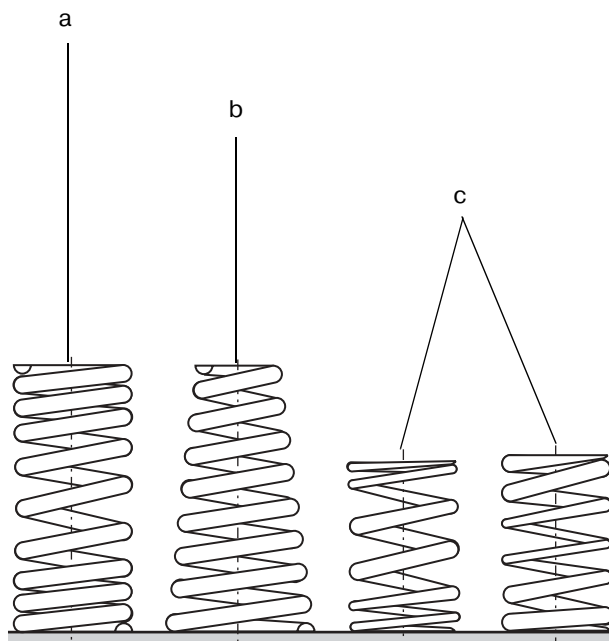
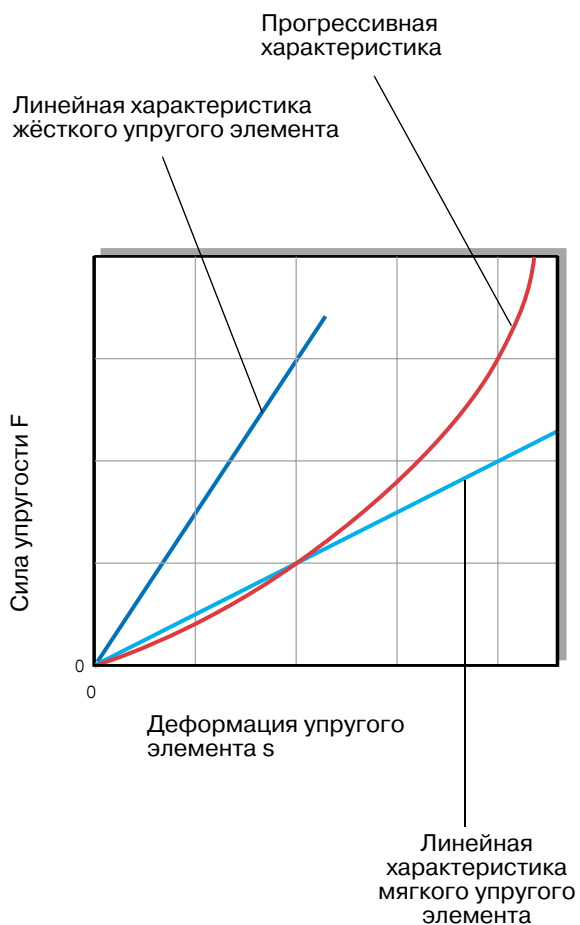
Винтовая пружина становится более жёсткой при:

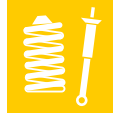
- ▶ увеличении диаметра прутка;
- ▶ уменьшении диаметра пружины;
- ▶ уменьшении числа витков.

Если жёсткость упругого элемента растёт вместе с увеличением его деформации, то он имеет прогрессивную характеристику.

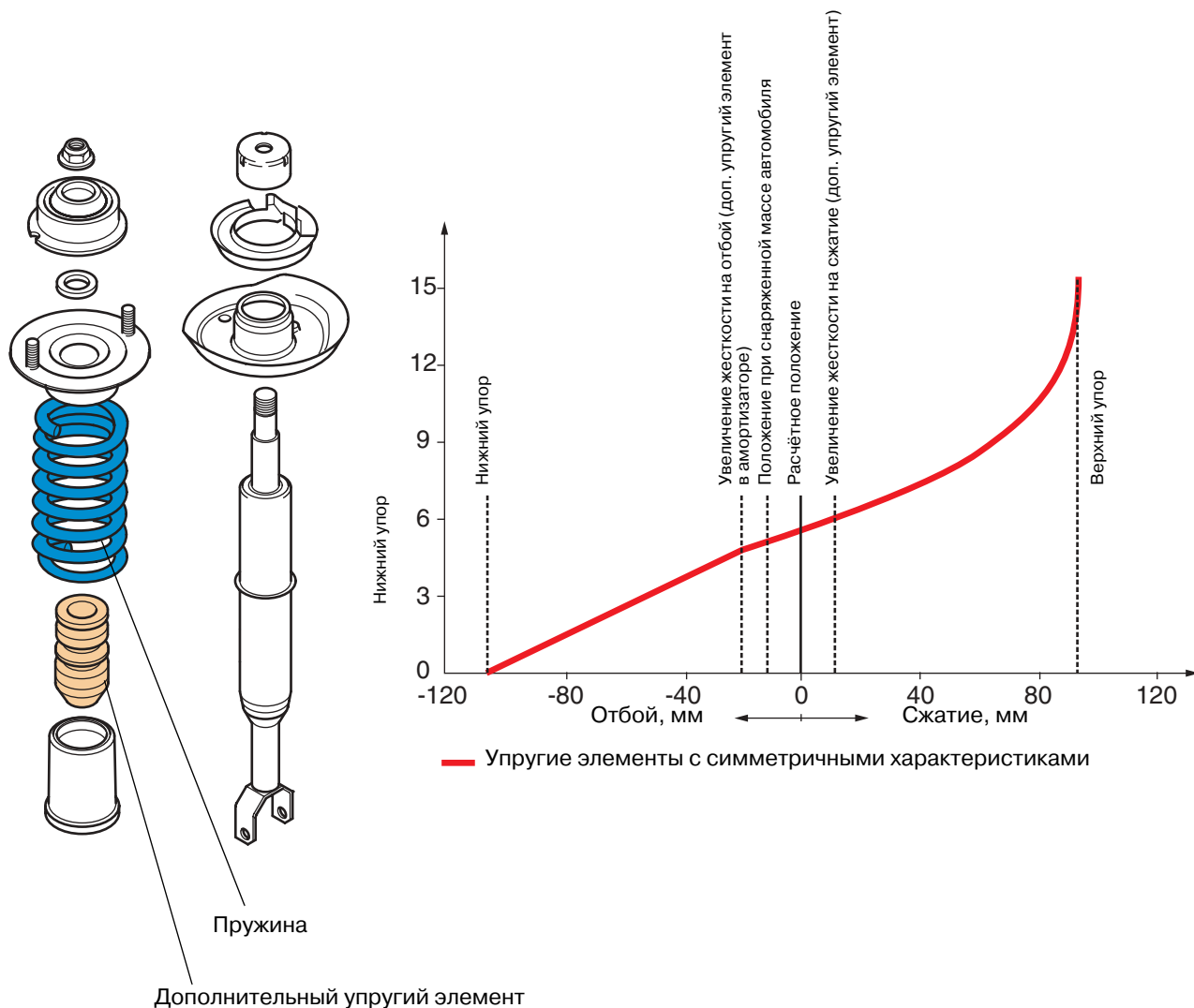
Винтовые пружины с прогрессивной характеристикой можно отличить по:

- неравномерному шагу витков;
- конической форме навивки;
- переменному диаметру прутка;
- комбинации двух упругих элементов (пример см. на следующей странице).





## Пример: амортизационная стойка с дополнительным упругим элементом из полиуретана



### Преимущества прогрессивной характеристики упругого элемента:

- ▶ Улучшение характеристик системы поддрессоривания при восприятии широкого диапазона нагрузок (от нормальной до полной).
- ▶ При загрузке частота собственных колебаний кузова остаётся почти постоянной.
- ▶ При сильных ударных нагрузках при больших неровностях дороги уменьшается вероятность пробоя подвески.
- ▶ Более рациональное использование диапазона хода.

# Основные положения



## Обычная ходовая часть (со стальными пружинами) без регулирования дорожного просвета

### Деформация пружины

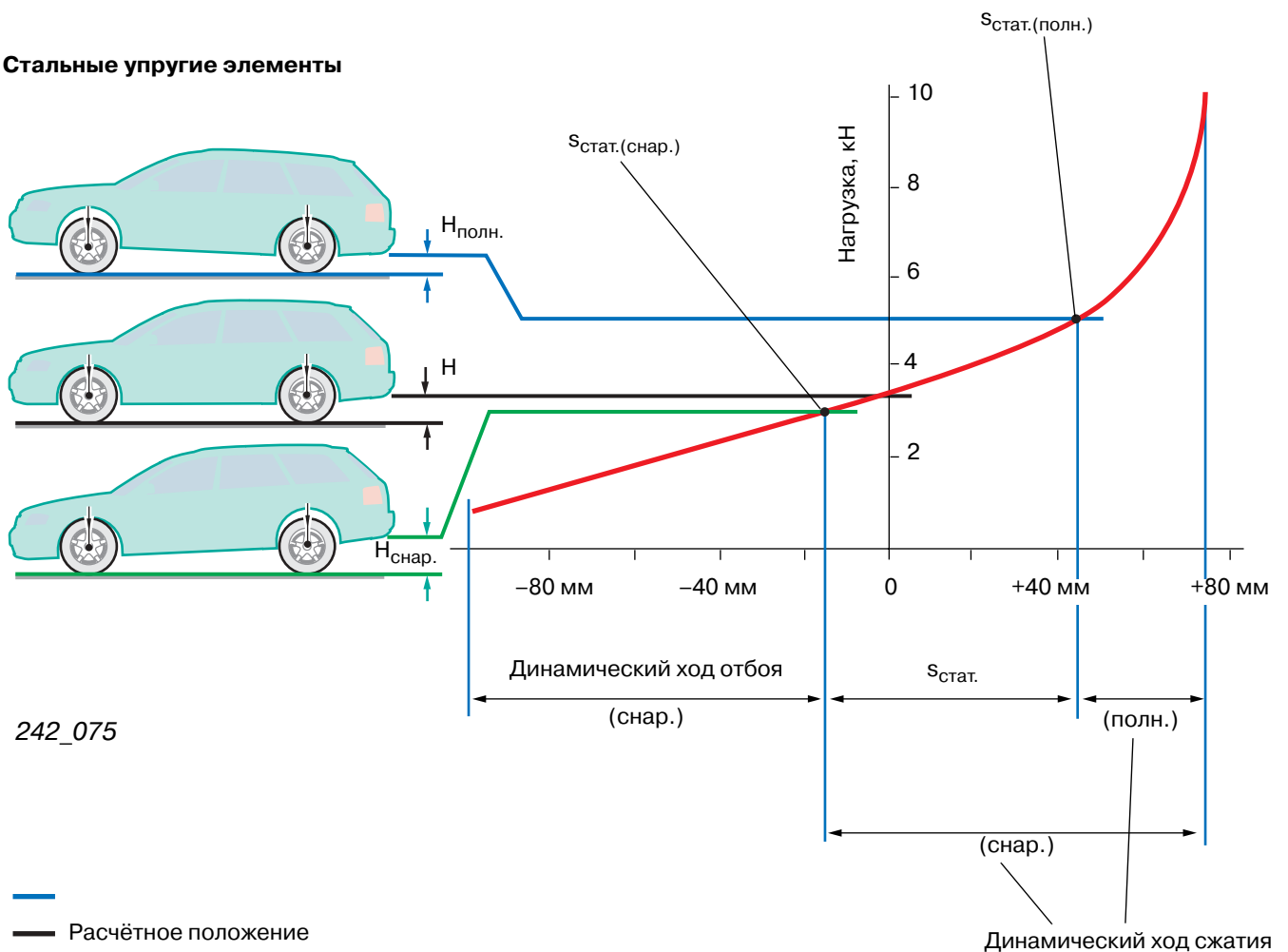
общ. складывается из статического хода сжатия пружины  $s_{\text{стат.}}$  и возникающего при колебаниях автомобиля динамического хода сжатия пружины  $s_{\text{дин.}}$  при снаряженной или полной массе автомобиля.

$$s_{\text{общ.}} = (s_{\text{стат. (полн.)}} + s_{\text{стат. (снар.)}}) + s_{\text{дин.}}$$

При неподвижном автомобиле его кузов сжимает упругие элементы на определённую величину, в зависимости от нагрузки. В этом случае говорят о статическом ходе сжатия пружины  $s_{\text{стат.}}$ .

Недостатком обычной ходовой части (без регулирования дорожного просвета) является, прежде всего, уменьшение хода сжатия упругих элементов при загрузке автомобиля.

### Стальные упругие элементы



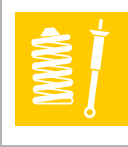
242\_075

- Расчётное положение
- Снаряженный автомобиль
- Характеристика упругого элемента

$H_{\text{полн.}}$  = высота при полной нагрузке

$H$  = высота в расчётном положении

$H_{\text{снар.}}$  = высота при снаряженном автомобиле



### Положение при статическом ходе сжатия ...

... является исходной точкой (нулём) для динамического перемещения: хода сжатия (плюс) и отбоя (минус).

... зависит от жёсткости упругого элемента и нагрузки (поддрессоренной массы).

... представляет собой разность между статической деформацией упругого элемента на полностью нагруженном автомобиле  $S_{\text{стат. (полн.)}}$  и статической деформацией упругого элемента на снаряженном автомобиле  $S_{\text{стат. (снар.)}}$ .

$$S_{\text{стат.}} = S_{\text{стат. (полн.)}} - S_{\text{стат. (снар.)}}$$

При пологой характеристике упругого элемента (мягкий упругий элемент) разность между положениями кузова снаряженного и полностью нагруженного автомобиля (статический ход сжатия) является очень большой.

### Определения:

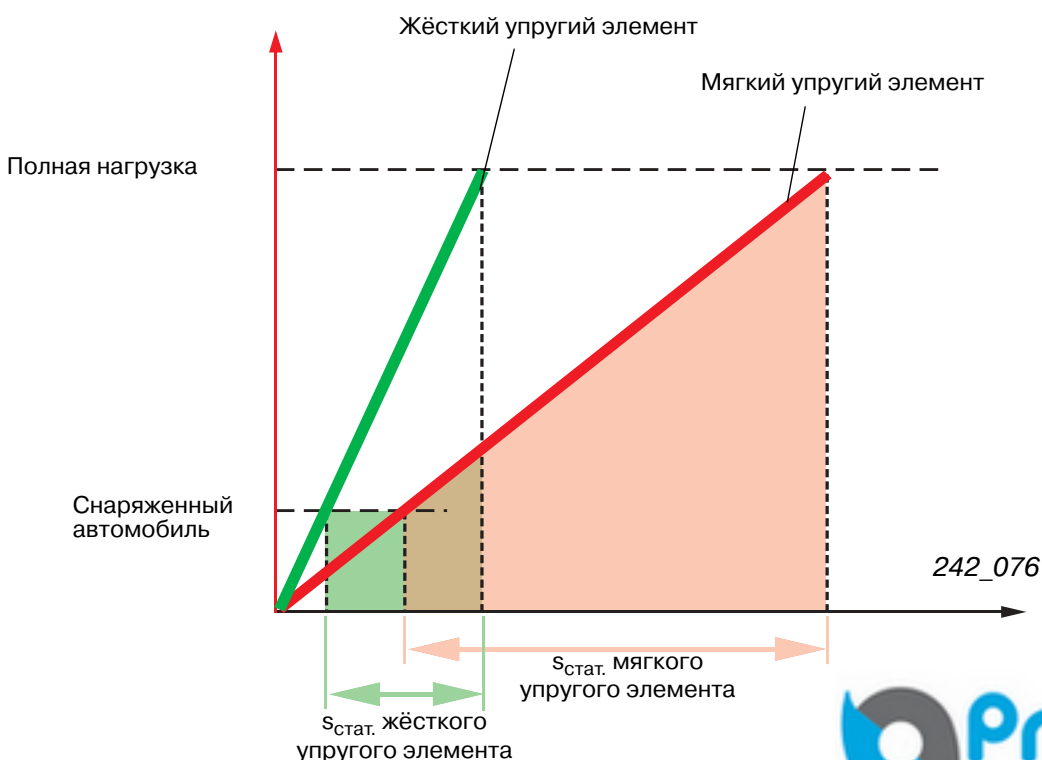
#### Положение снаряженного автомобиля ...

... соответствует деформации упругого элемента стоящего снаряженного автомобиля (полностью заправленный топливный бак, запасное колесо и комплект инструмента находятся в машине).

#### Расчётное положение ...

... соответствует положению снаряженного автомобиля с дополнительной нагрузкой от трёх человек массой по 68 кг.

При крутой характеристике упругого элемента происходит непропорционально большое увеличение частоты собственных колебаний кузова.



# Основы теории пневматической подвески

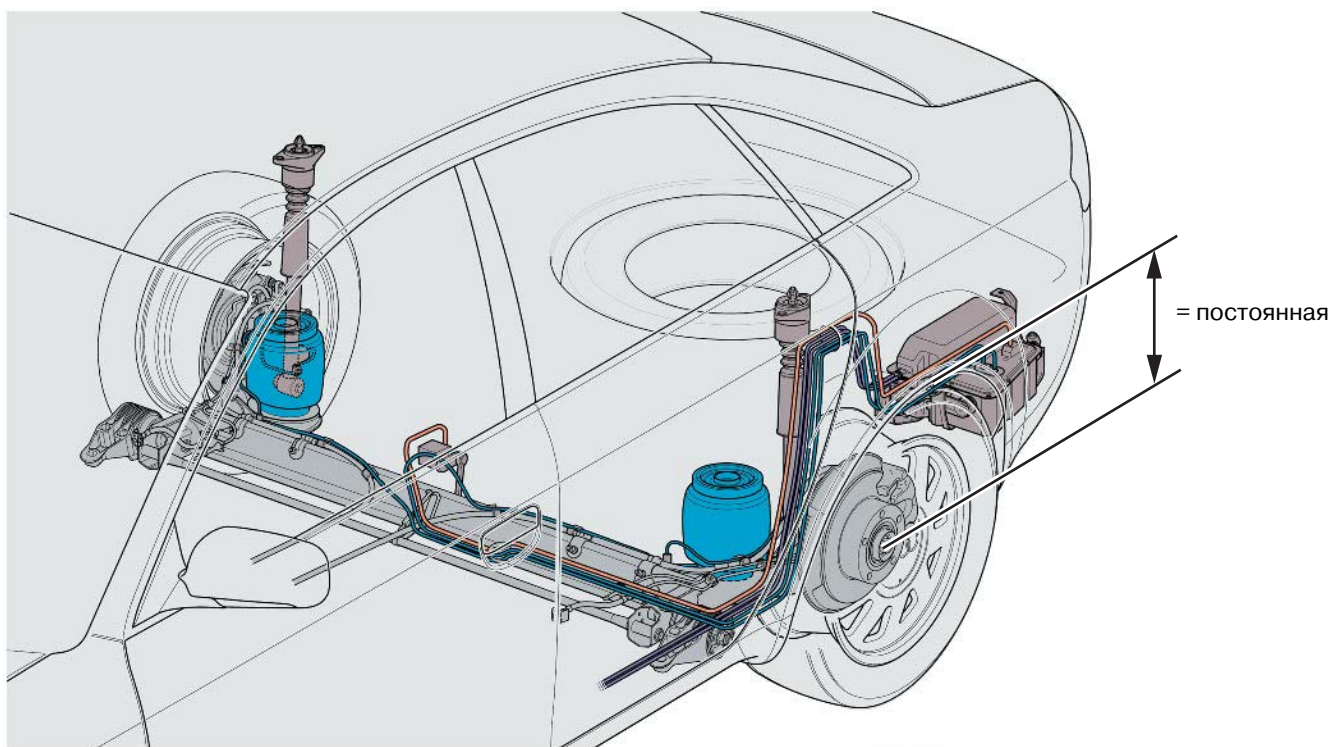
## Пневматическая подвеска с регулированием дорожного просвета

Такая **пневматическая подвеска** является регулируемой.

При использовании пневматической подвески регулирование дорожного просвета не связано с дополнительными техническими ухудшениями, поэтому интегрируется в общую систему настроек.

Основные достоинства регулирования дорожного просвета:

- ▶ Статический ход сжатия упругого элемента (пневмобаллона) не зависит от нагрузки и всегда одинаков (см. следующую страницу). Уменьшаются габариты колёсных ниш, обусловленные величиной свободного перемещения колёс. Это благоприятно сказывается на общем использовании объёма кузова автомобиля.
- ▶ Кузов автомобиля может иметь более мягкое поддрессоривание, что повышает уровень комфорта в движении.
- ▶ Сохранение полного хода сжатия и отбоя упругого элемента при любых нагрузках.
- ▶ Сохранение полного дорожного просвета при любых нагрузках.
- ▶ При загрузке не изменяются углы установки колес.
- ▶ Не увеличивается  $C_x$  (коэффициент аэродинамического сопротивления), нет ухудшения внешнего вида.
- ▶ Меньший износ шаровых опор благодаря небольшим углам наклона пальцев.
- ▶ При необходимости возможна более высокая нагрузка.





Неизменное (расчётное) положение кузова автомобиля (поддрессоренной массы) поддерживается путём регулировки давления в пневмобаллонах.

Статический ход сжатия благодаря регулированию давления всегда остаётся одинаковым и его не требуется принимать в расчёт при конструировании колесных ниш.

$$s_{\text{стат}} = 0$$

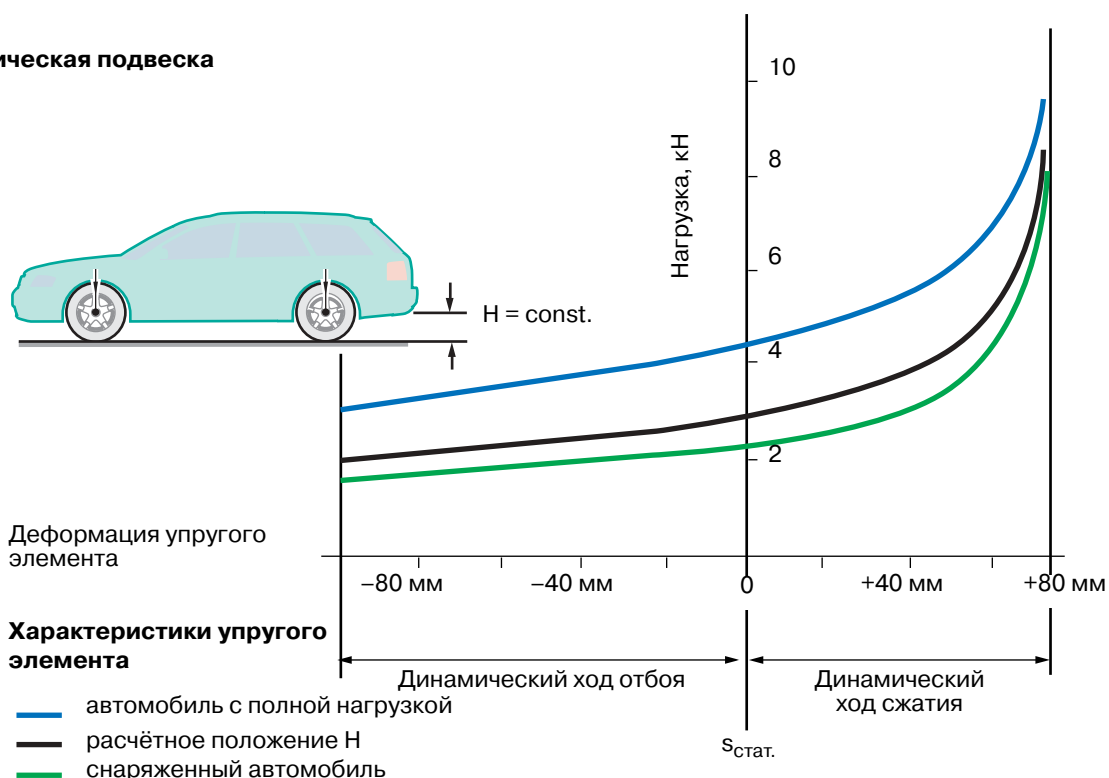
Другой особенностью пневматической подвески с функцией регулирования дорожного просвета является то, что частота собственных колебаний кузова остаётся почти постоянной при изменении массы автомобиля (от снаряженного до полностью загруженного автомобиля, см. раздел «Параметры пневматических упругих элементов», стр. 21).

Помимо принципиальных достоинств системы регулирования дорожного просвета, её внедрение на пневматической подвеске Audi A6 обеспечивает важнейшее преимущество.

Благодаря тому, что давление воздуха в пневматических упругих элементах регулируется в зависимости от нагрузки, достигается изменение жёсткости пропорционально величине поддрессоренной массы. В результате этого частота собственных колебаний кузова и, вследствие этого, комфорт в движении остаются почти неизменными вне зависимости от нагрузки.



### Пневматическая подвеска



# Основы теории пневматической подвески



Следующим преимуществом является обусловленная принципом действия прогрессивная характеристика пневматического упругого элемента.

При помощи **полностью несущей** пневматической подвески обеих осей (Audi allroad quattro) можно регулировать величину дорожного просвета автомобиля:

- ▶ обычное положение для движения в городе;
- ▶ пониженное положение для езды на высокой скорости для улучшения динамики и уменьшения силы сопротивления воздуха;
- ▶ повышенное положение для движения по пересеченной местности и по плохим дорогам.

Подробнее об этом см. в программе самообучения 243 «4-уровневая пневматическая подвеска автомобиля Audi allroad quattro».



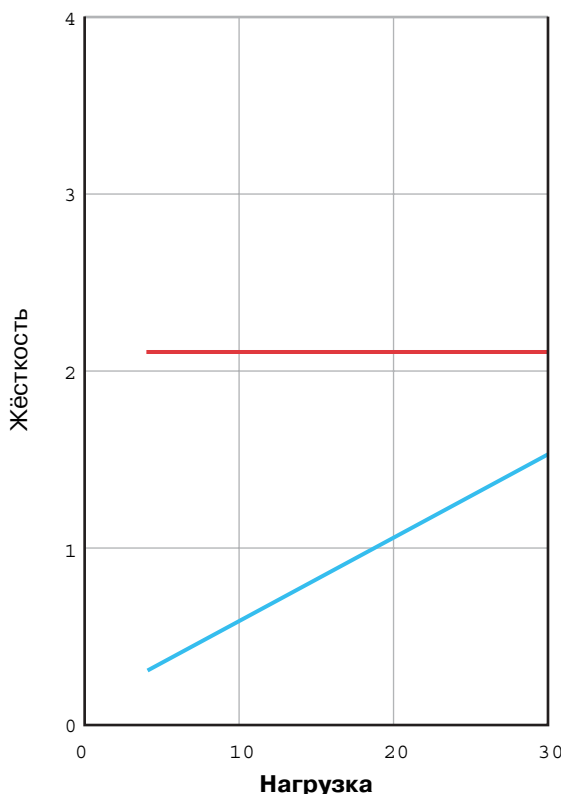
«**Полностью несущая**» означает:

Системы регулирования дорожного просвета часто представляют собой комбинацию стальных или газонаполненных упругих элементов с гидравлическим или пневматическим устройством регулирования. Величина усилия, воспринимаемого такой подвеской, складывается из суммы усилий, воспринимаемых работающими упругими элементами. Поэтому такую подвеску называют «частично несущей» (Audi 100/Audi A8).

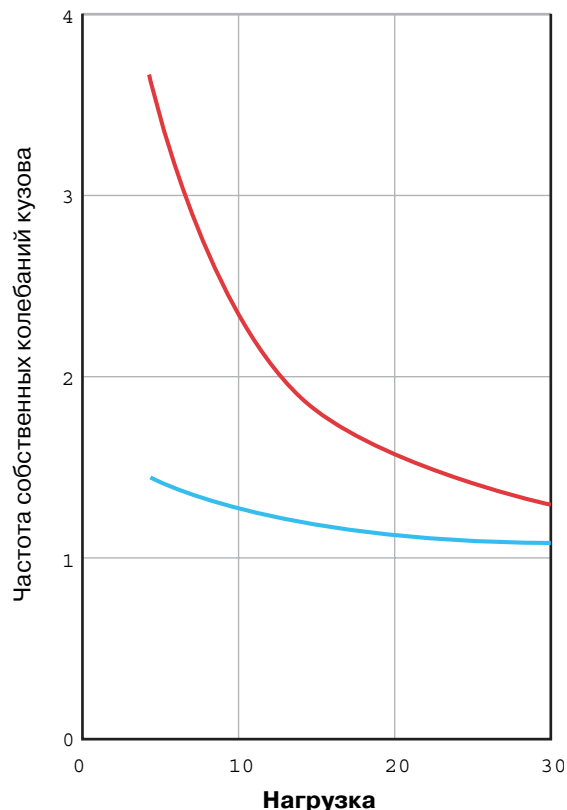
Подвески Audi A6 с регулированием дорожного просвета (на задней оси) и Audi allroad quattro (на задней и передней осях) имеют несущие пневматические упругие элементы и поэтому называются «полностью несущие».



: [www.pnevma.by](http://www.pnevma.by)



— Стальной упругий элемент (линейная характеристика)  
— Пневматический упругий элемент



— Стальной упругий элемент (линейная характеристика)  
— Пневматический упругий элемент

## Конструкция пневматического упругого элемента

На легковых автомобилях в качестве упругих элементов используются пневмобаллоны рукавного типа.

При малых габаритах такая конструкция обеспечивает большую деформацию упругого элемента.

Пневматический упругий элемент состоит из:

- ▶ Верхней крышки корпуса
- ▶ Резинокордного рукавного элемента
- ▶ Поршня (нижней крышки корпуса)
- ▶ Зажимного кольца

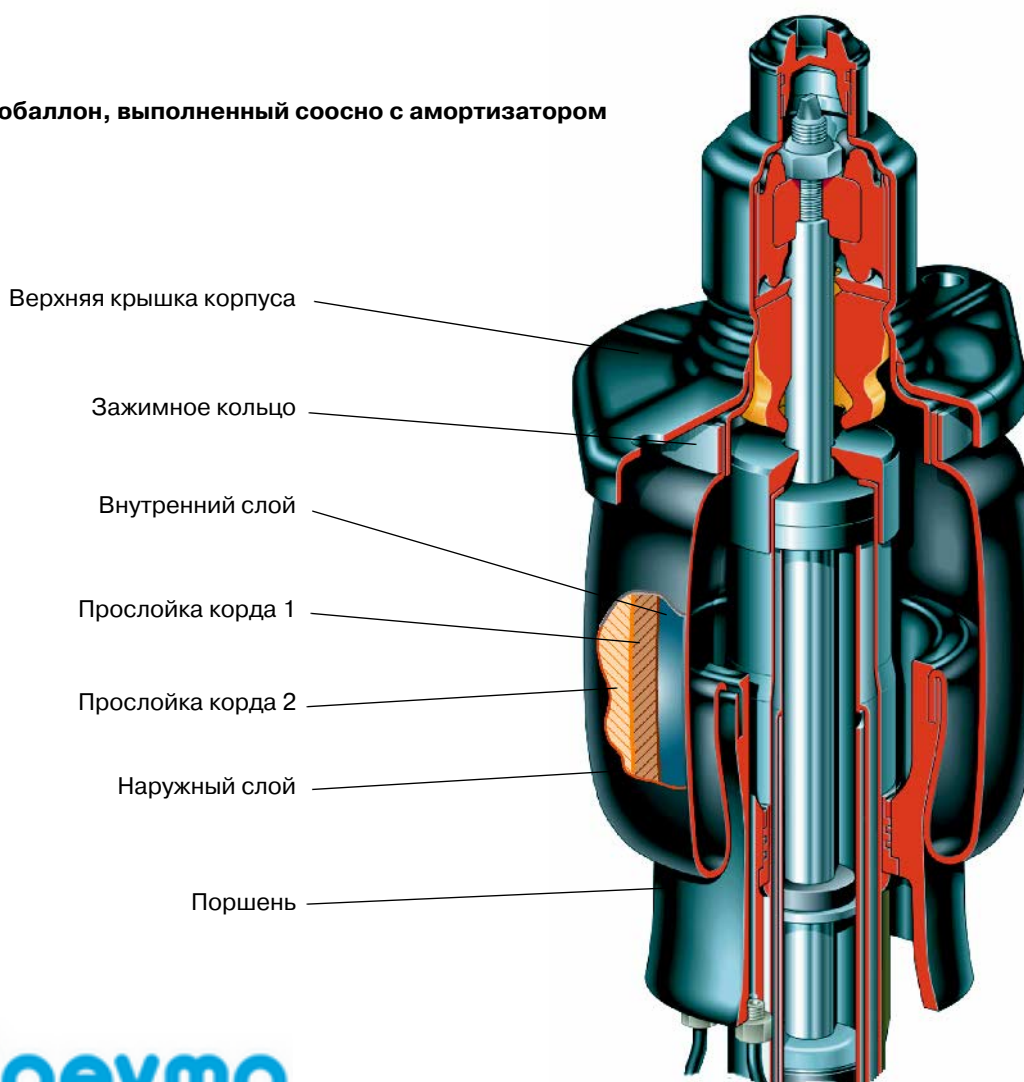
Конструкция рукавного элемента показана на рис. 242\_032.

Наружный и внутренний слои изготавливаются из высококачественного эластомера. Материал устойчив к любым атмосферным воздействиям и является маслостойким. Внутренний слой воздухонепроницаемый.

Каркас воспринимает усилия, возникающие благодаря внутреннему давлению в пневмобаллоне.



Пневмобаллон, выполненный соосно с амортизатором



# Основы теории пневматической подвески



Высококачественный эластомер и корд из полиамидной нити позволяют рукавному элементу легко раскатываться и обеспечивают минимальное трение (чувствительность) в этом упругом элементе.

Требуемые характеристики обеспечиваются в диапазоне температур от  $-35^{\circ}\text{C}$  до  $+90^{\circ}\text{C}$ .

Крепление манжеты (рукавного элемента) между верхней крышкой корпуса и поршнем осуществляется металлическими зажимными кольцами. Зажимные кольца запрессовываются в условиях производства.

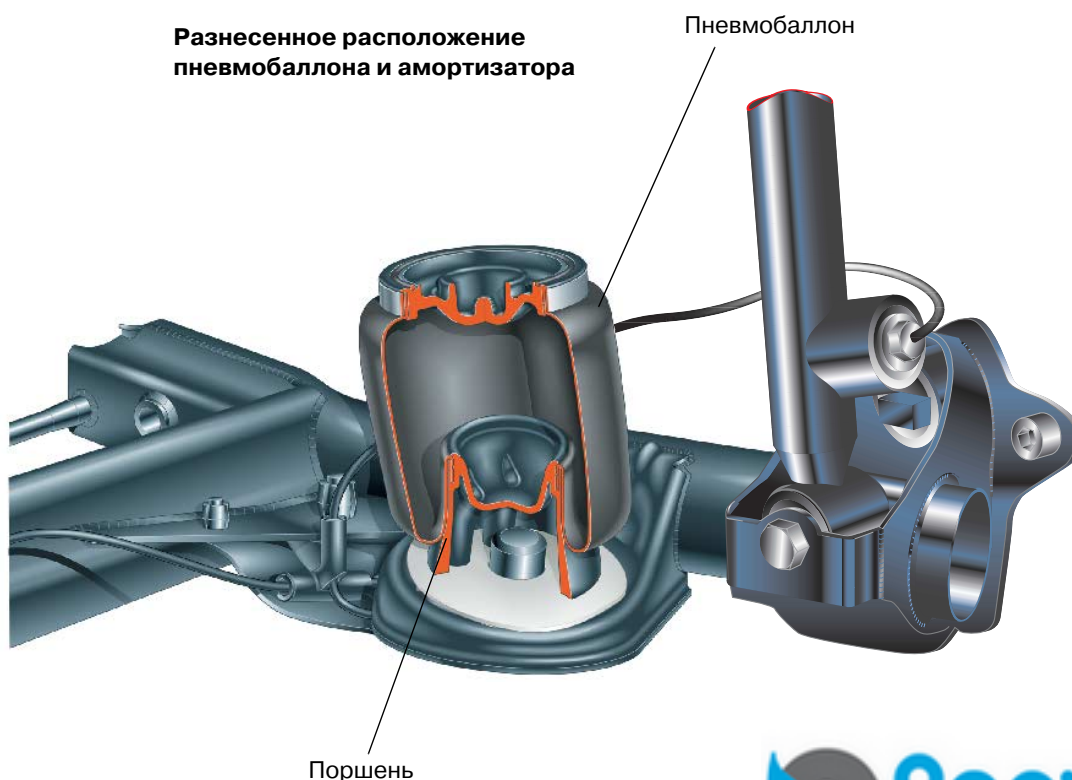
Рукавный элемент раскатывается по поршню.

В зависимости от принятой кинематической схемы подвески оси пневмобаллоны могут устанавливаться отдельно от амортизаторов или вместе с ними (пневматическая амортизаторная стойка).



Пневмобаллоны не должны сжиматься или разжиматься, когда в них нет давления, так как при этом манжета не может правильно раскатываться по поршню (возможны её повреждения).

На автомобиле с пневмобаллонами, в которых отсутствует давление, перед тем, как приподнять или опустить его (например, при помощи подъёмника или домкратов), в пневмобаллонах с использованием диагностического тестера необходимо создать давление (см. руководство по ремонту).



## Параметры пневматических упругих элементов

### Сила упругости/жѐсткость упругого элемента

Сила упругости (нагрузка)  $F$  пневматического упругого элемента зависит от эффективной площади  $A_w$  и избыточного давления в нем  $p_i$ .

$$F = p_i \times A_w$$

Эффективную площадь  $A_w$  можно вычислить, зная эффективный диаметр  $d_w$ .

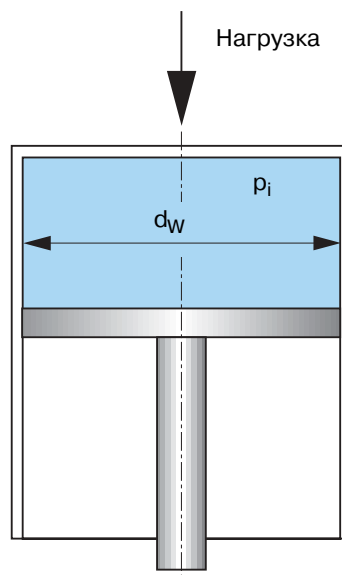
В упрощенной модели, имеющей жесткие поршень и цилиндр, эффективный диаметр соответствует диаметру поршня.

В пневмобаллоне рукавного типа эффективный диаметр измеряется по самой глубокой точке раскатывающейся складки.

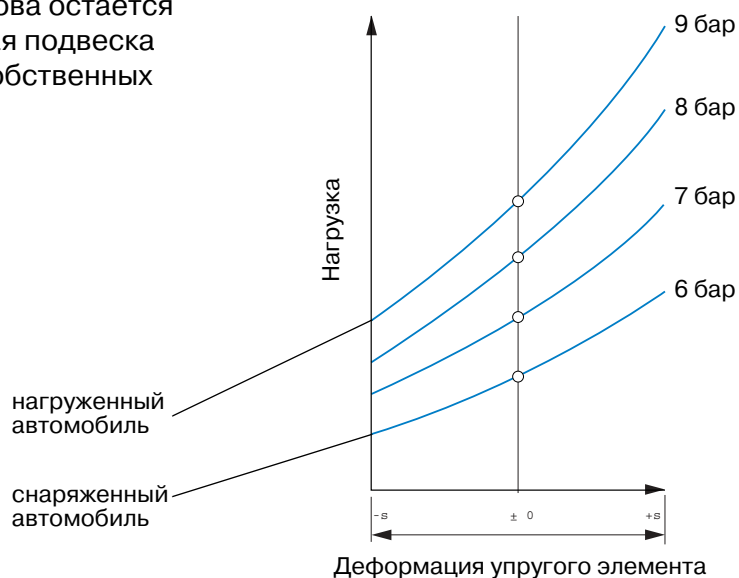
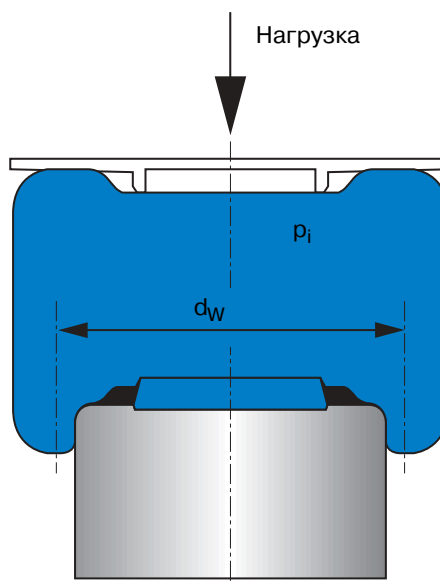
Как показывает формула, несущая способность пневмобаллона находится в прямой зависимости от эффективной площади и избыточного давления в нем. В статическом положении (без перемещений кузова) нагрузку (силу упругости пневмобаллона) можно изменять очень просто, варьируя давление в пневмобаллоне.

В зависимости от нагрузки при различных величинах давления можно построить соответствующие характеристики упругого элемента (жѐсткости). При этом характеристика упругого элемента такова, что его жѐсткость изменяется пропорционально весу кузова, благодаря чему важная для обеспечения комфорта при езде частота собственных колебаний кузова остаѐтся постоянной. Пневматическая подвеска настраивается на частоту собственных колебаний кузова 1,1 Гц.

Поршень и цилиндр



Пневмобаллон рукавного типа



# Основы теории пневматической подвески

## Характеристика упругого элемента

Характеристика пневматического упругого элемента является прогрессивной, что обусловлено принципом его действия (при цилиндрическом поршне).

Характеристика (наклон пологий/крутой) определяется объёмом пневмобаллона.

Большой объём даёт пологую кривую (мягкий упругий элемент), а малый объём даёт крутую характеристику (жёсткий упругий элемент).

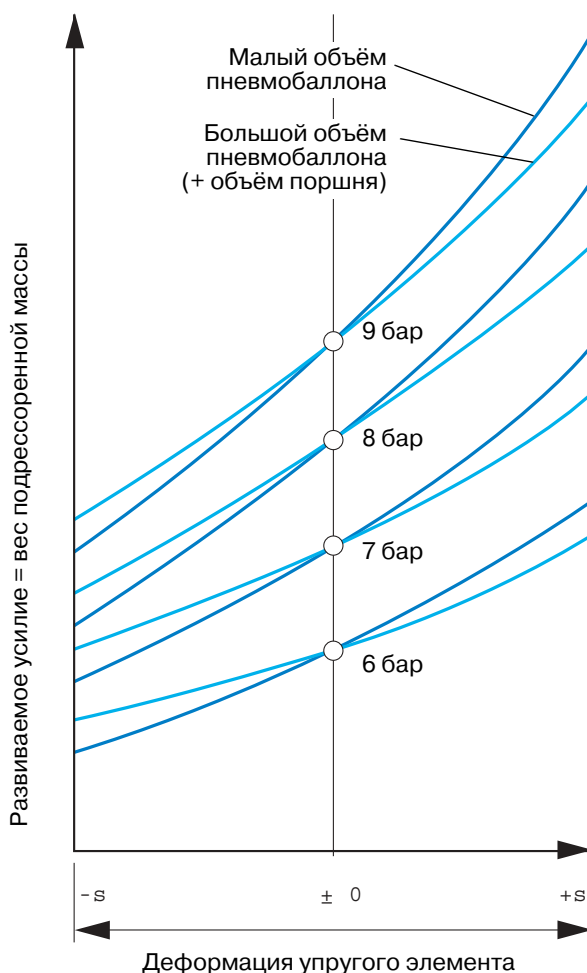
Навидхарактеристики может повлиять форма поршня.

Изменение формы поршня вызывает изменение эффективного диаметра и, тем самым, усилия.

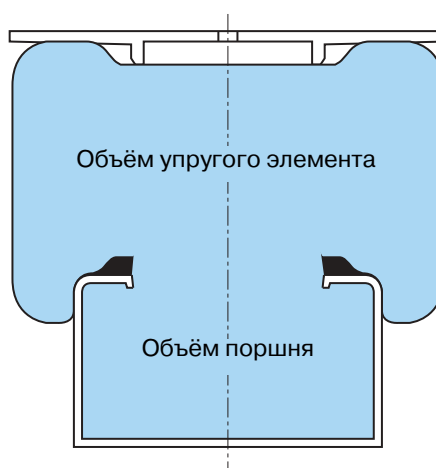
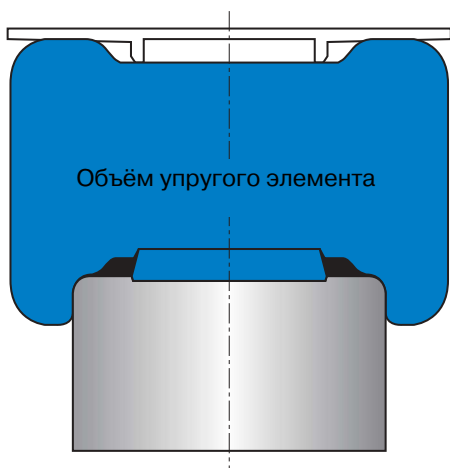
## Выводы

Таким образом, для настройки пневмобаллона рукавного типа можно варьировать следующие величины:

- ▶ величина эффективной площади;
- ▶ величина объёма;
- ▶ форма поршня.



: [www.pnevma.by](http://www.pnevma.by)

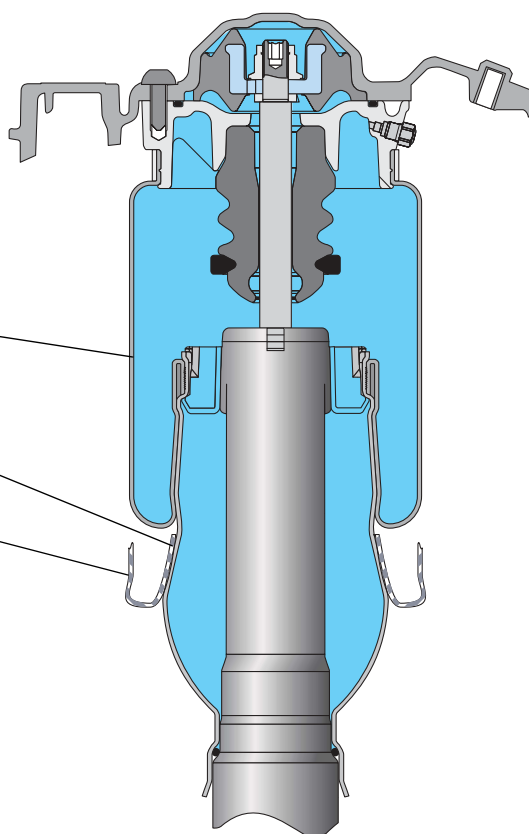


### Пример поршня сложной формы (передняя амортизаторная стойка Audi allroad quattro)

Рукавный элемент

Поршень

Ограничитель



## Гашение колебаний

Без гашения колебаний масс во время движения они будут усиливаться из-за действующих попеременно сил, обуславливаемых неровностями дороги, так, что кузов начнёт раскачиваться со всё более усиливающейся амплитудой, а колёса потеряют контакт с дорожным покрытием.

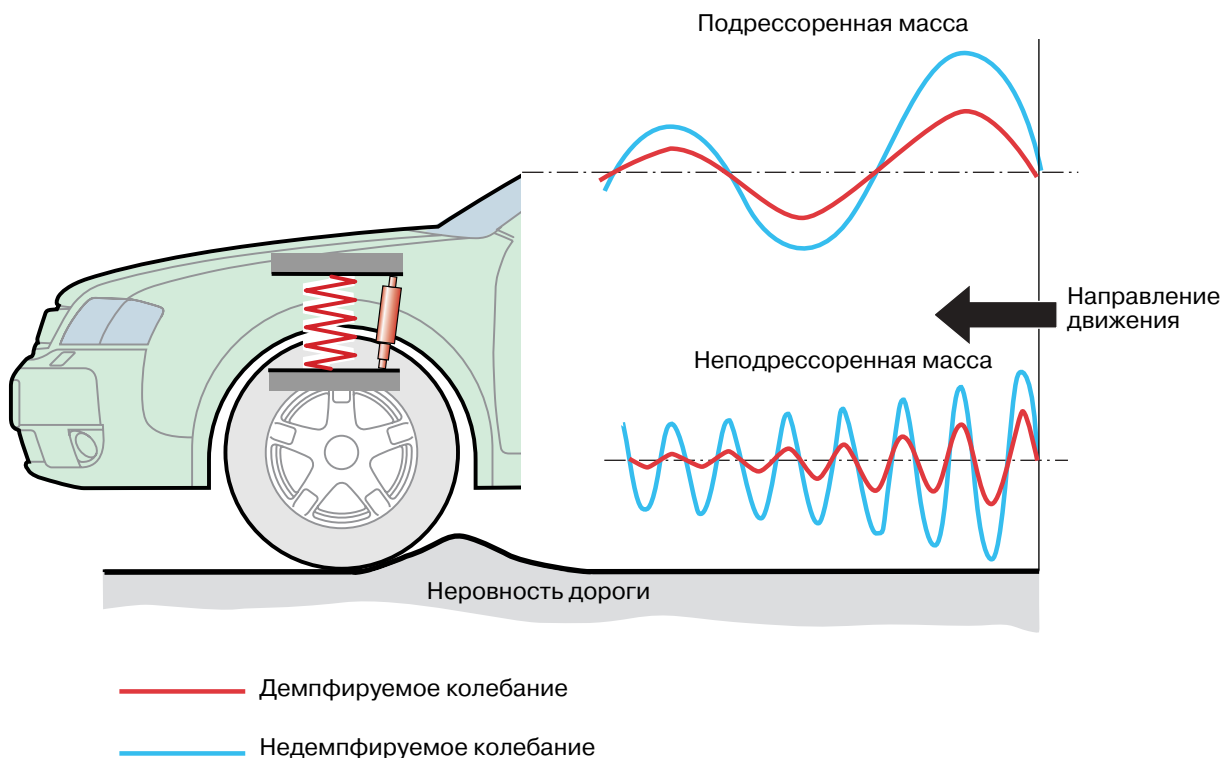
Задачей системы гашения колебаний является как можно быстрее погасить воспринимаемые подвеской колебания (энергию).

Для этого кроме упругих элементов в подвеске предусмотрены гидравлические демпферы (амортизаторы).

Демпферы колебаний существуют в различных исполнениях, но их функции и основные принципы действия одинаковы.

В автомобилестроении обычно используются гидромеханические демпферы, чаще всего выполненные в виде телескопического амортизатора, так как его установка благодаря небольшим размерам, малому взаимному трению движущихся деталей, точному демпфированию и простой конструкции является оптимальной.

# Основы теории пневматической подвески



Как уже упоминалось, гашение колебаний оказывает существенное влияние на безопасность движения и комфорт.

При этом требования безопасности движения (ходовые качества) и комфорта являются противоречащими друг другу.

**В определённых пределах действуют следующие принципы:**

- ▶ Высокая интенсивность гашения колебаний улучшает ходовые качества и снижает комфорт при езде.
- ▶ Низкая интенсивность гашения колебаний повышает комфорт и ухудшает ходовые качества.



Дословный перевод «Stosssdaempfer — амортизатор толчков» вводит в заблуждение, поскольку он принципиально неверен.

Поэтому далее по тексту будет использоваться термин «гаситель колебаний».



## Амортизатор (гаситель колебаний)

### Двухтрубный газонаполненный амортизатор

Обычно в качестве демпфера применяется двухтрубный газонаполненный амортизатор.

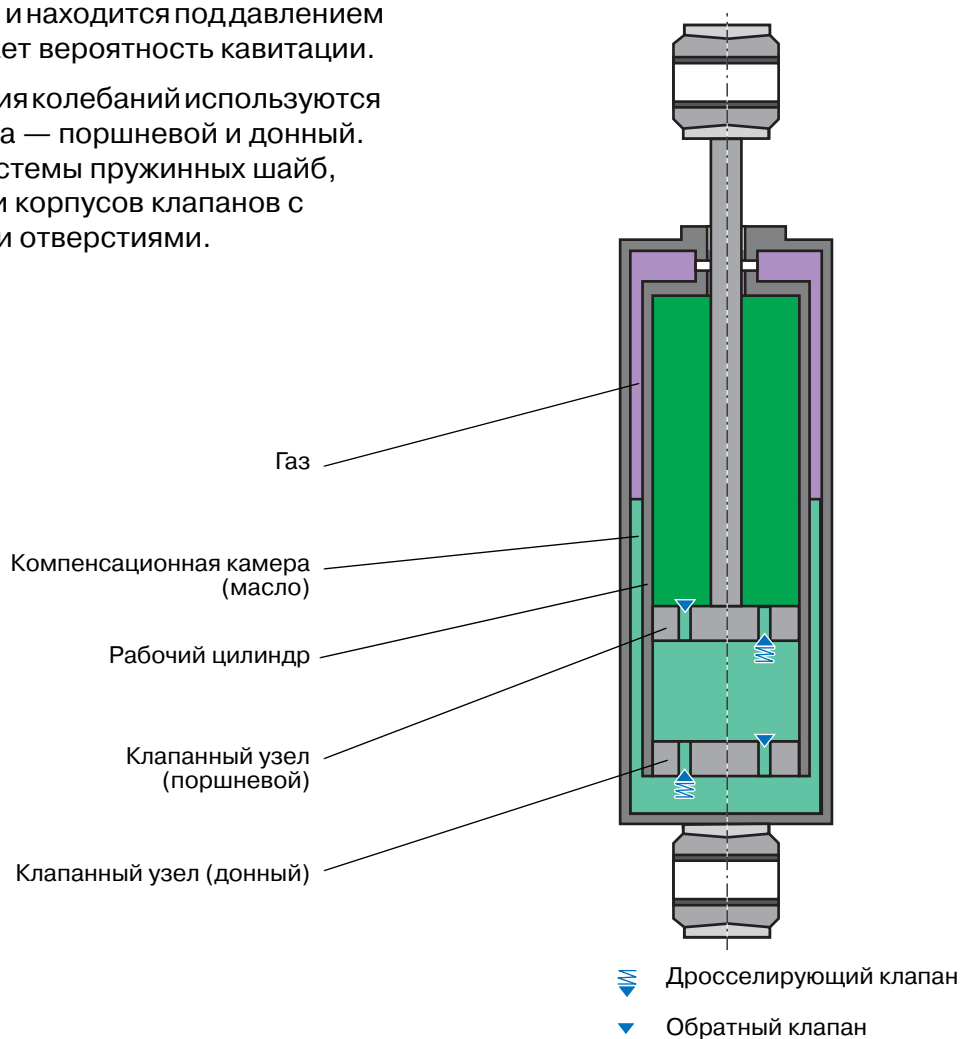
В двухтрубном газонаполненном амортизаторе рабочий цилиндр и корпус образуют две камеры. Рабочая камера, в которой движется поршень со штоком, полностью заполнена гидравлической жидкостью (маслом). Кольцеобразная компенсационная камера между рабочим цилиндром и корпусом служит для компенсации изменений объёма, вызванных перемещением штока поршня и колебаниями температуры масла.

Компенсационная камера частично заполнена маслом и находится под давлением 6-8 бар, что снижает вероятность кавитации.

Для демпфирования колебаний используются два клапанных узла — поршневой и донный. Они состоят из системы пружинных шайб, винтовых пружин и корпусов клапанов с дросселирующими отверстиями.



**Кавитация** — образование в жидкости полостей (кавитационных пузырьков, или каверн), заполненных газом, паром или их смесью. Кавитация возникает в результате местного понижения давления в жидкости, которое может происходить, например, при увеличении её скорости.



# Основы теории пневматической подвески

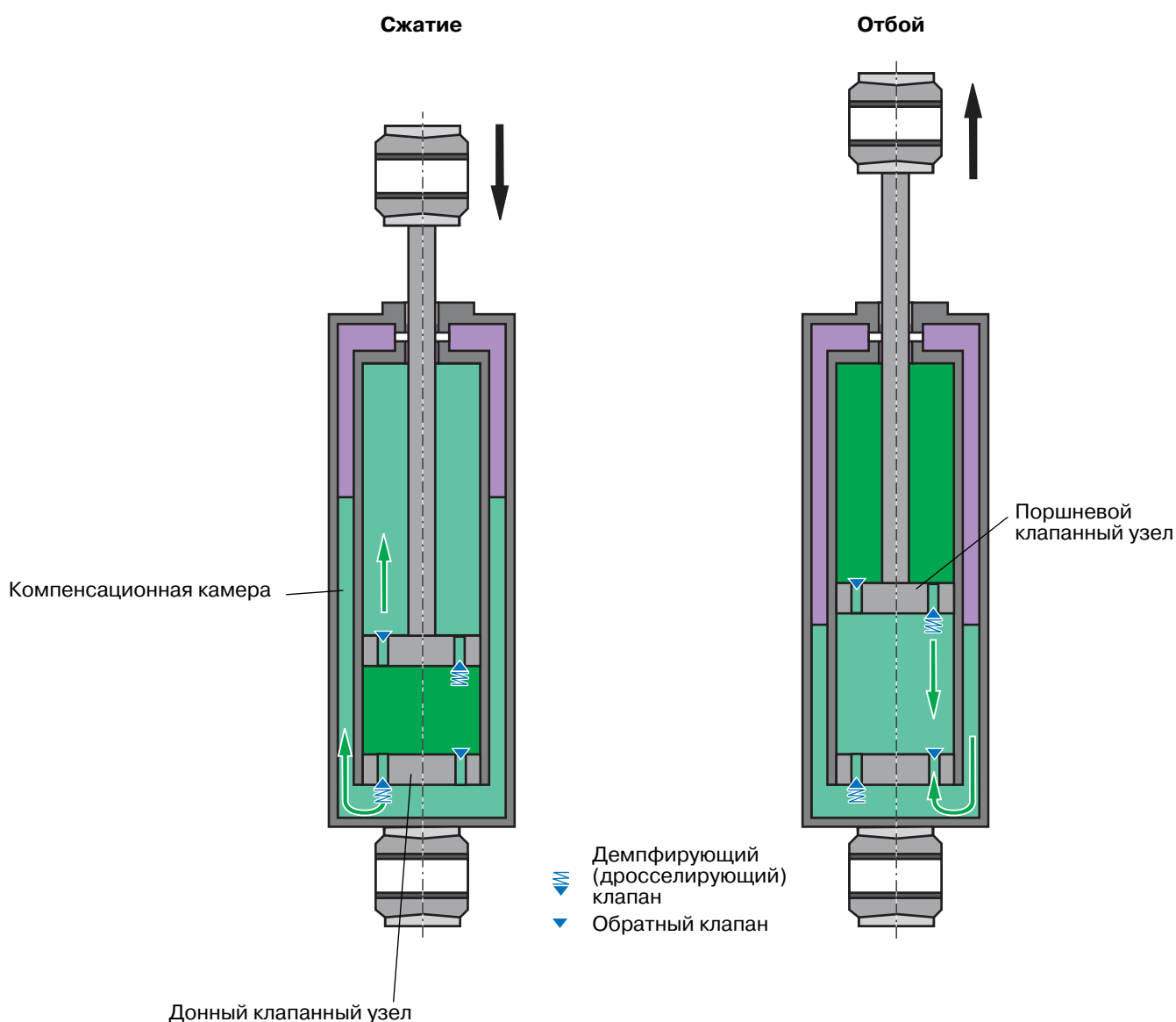
## Функционирование

При ходе сжатия демпфирование обеспечивается донным клапаном, а также в некоторой степени сопротивлением жидкости движению поршня.

Вытесняемое поршнем масло перетекает в компенсационную камеру. Донный клапан создаёт определённое сопротивление для этого потока (дросселирует жидкость) и, тем самым, тормозит движение вверх.

При ходе отбоя демпфирование производит поршневой клапан, который дросселирует направленный вниз поток масла.

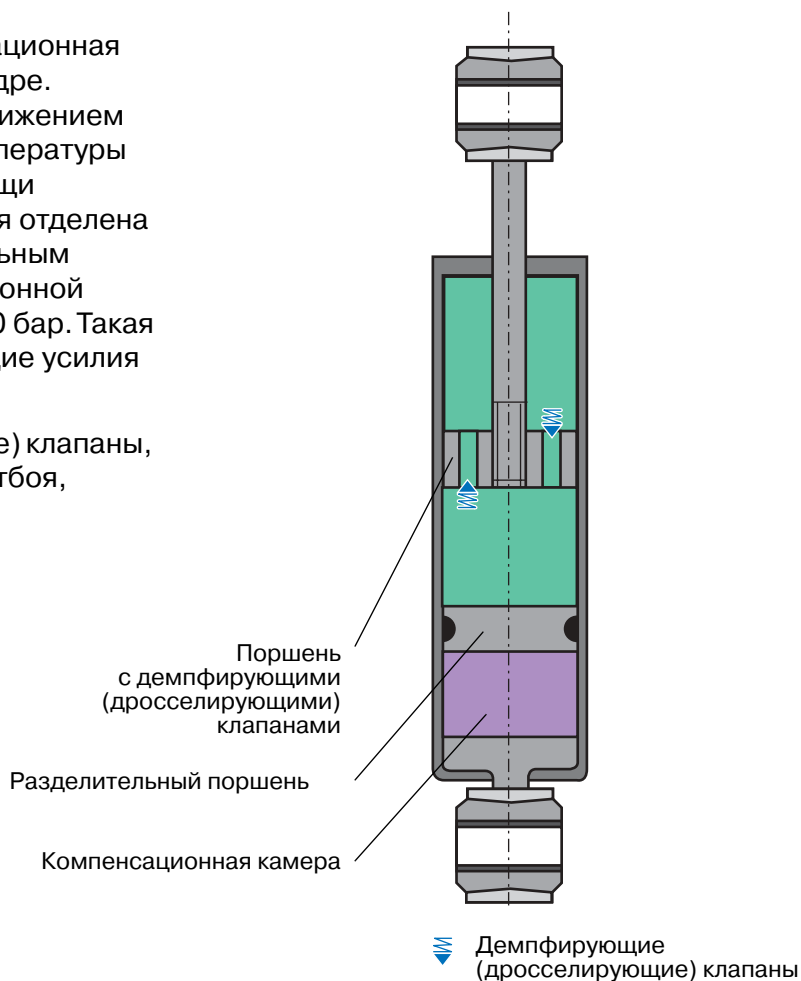
Под действием разряжения масло может свободно перетекать в рабочую камеру через открывшийся обратный клапан донного клапанного узла.



## Однотрубный газонаполненный амортизатор

В однотрубном газонаполненном амортизаторе рабочая и компенсационная камеры находятся в общем цилиндре. Изменения объема, вызванные движением штока поршня и колебаниями температуры масла, компенсируются при помощи компенсационной камеры, которая отделена от рабочего цилиндра разделительным поршнем. Давление в компенсационной камере составляет примерно 25-30 бар. Такая величина обеспечивает надлежащие усилия демпфирования при ходе сжатия.

Демпфирующие (дросселирующие) клапаны, работающие при ходах сжатия и отбоя, встроены в поршень.



## Сравнение однотрубного и двухтрубного газонаполненных амортизаторов:

	<b>Двухтрубный газонаполненный амортизатор</b>	<b>Однотрубный газонаполненный амортизатор</b>
Условия работы клапанов	Уменьшается вероятность кавитации, т.к. газ в компенсационной камере находится под давлением	Очень малая вероятность кавитации благодаря высокому давлению газа и разделению масла и газа
Характеристики	Любые, благодаря отдельным клапанам сжатия и отбоя	При ходе сжатия зависят от давления газа
Гашение колебаний при малом перемещении поршня	Хорошее	Прекрасное
Трение	Низкое	Выше из-за находящихся под давлением уплотнений
Конструктивное исполнение	Больше в диаметре	Длиннее из-за газовой камеры в цилиндре
Монтажное положение	Обязательно вертикальное	Любое
Вес	Тяжелее	Легче

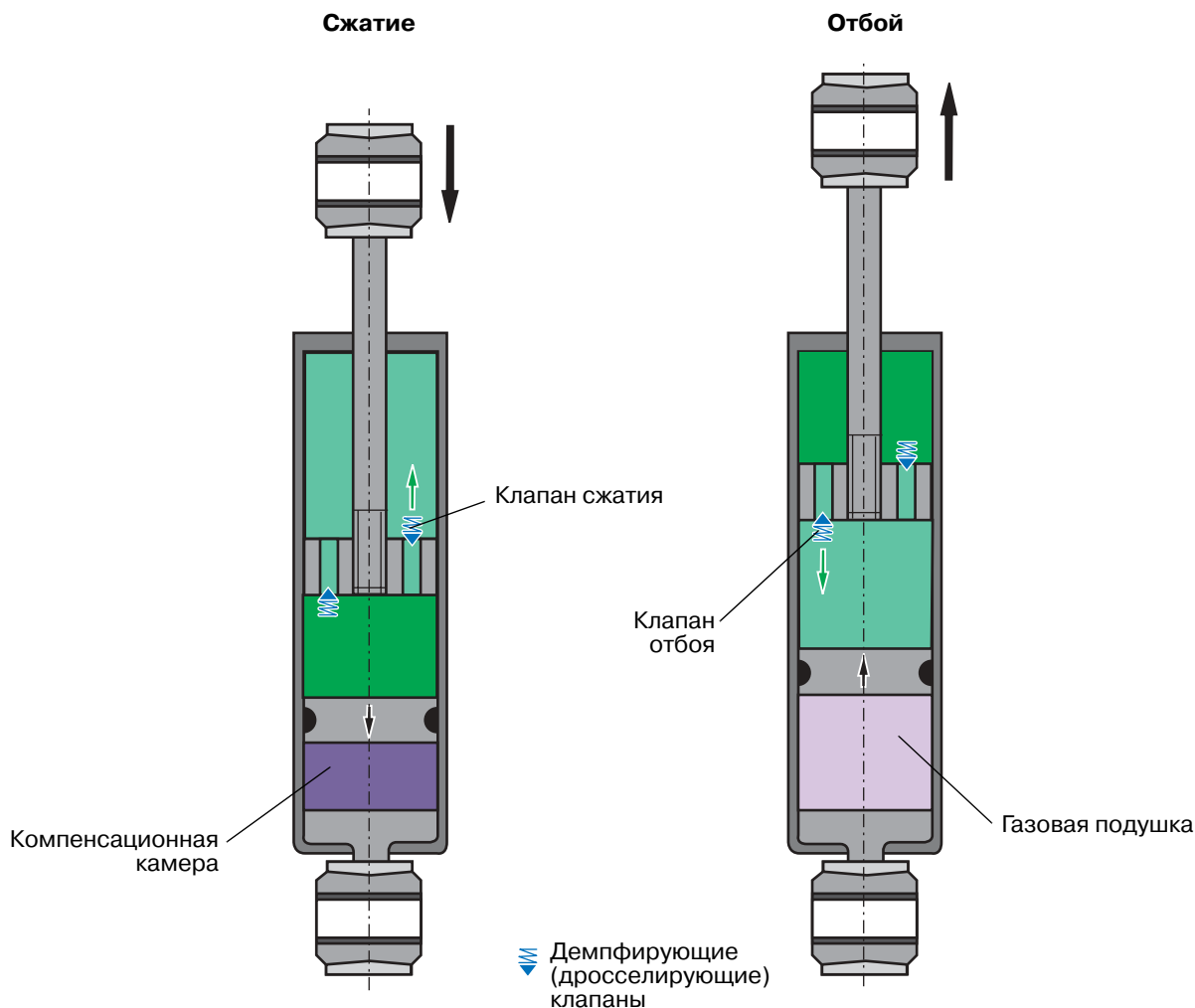


# Основы теории пневматической подвески

## Функционирование

При ходе сжатия масло выдавливается из нижней камеры через встроенный в поршень дросселирующий клапан сжатия, который создаёт протеканию масла определённое сопротивление. Объем компенсационной камеры при этом уменьшается (сжимается газ) на объём опустившейся части штока поршня.

При ходе отбоя масло выдавливается из верхней камеры через встроенный в поршень дросселирующий клапан отбоя, который создаёт протеканию масла определённое сопротивление. Объем компенсационной камеры при этом увеличивается (газ расширяется) на объём вышедшей из цилиндра части штока поршня.



## Настройка амортизатора

Следует различать демпфирование при ходе сжатия и при ходе отбоя.

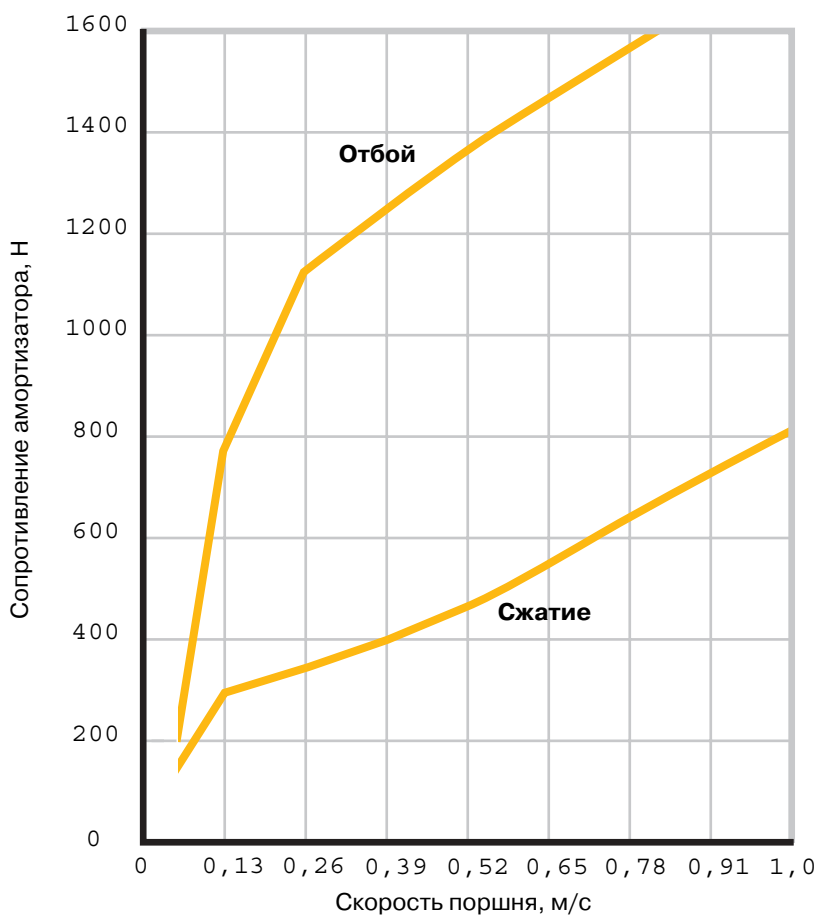
Сопротивление амортизатора при ходе сжатия меньше, чем при ходе отбоя.

Благодаря этому толчки от неровностей дороги передаются на кузов автомобиля не столь сильно. Большая часть полученной в ходе сжатия энергии поглощается на ходе отбоя благодаря клапанам отбоя, настроенным на более интенсивное демпфирование.

## Преимущество такой регулировки:

Такая характеристика служит повышению комфорта.

Недостаток этой регулировки проявляется при быстром чередовании неровностей дороги. Когда времени между толчками становится недостаточно для выполнения хода отбоя, сила сопротивления амортизатора увеличивается (подвеска становится жесткой). Это отрицательно сказывается на комфорте и безопасности движения.



# Основы теории пневматической подвески



## Степень демпфирования ...

... является фактором, определяющим, насколько быстро затухнут колебания.

... кузова автомобиля зависит от усилия сопротивления амортизатора и поддрессоренной массы.

## При неизменной силе сопротивления амортизатора справедливо следующее:

Увеличение поддрессоренной массы уменьшает степень демпфирования. Это означает, что колебания будут затухать медленнее.

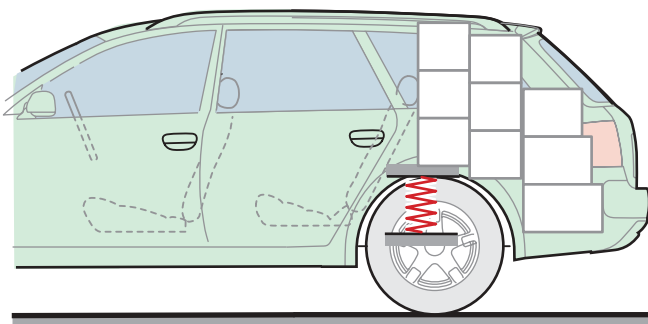
Уменьшение поддрессоренной массы увеличивает степень демпфирования. Это означает, что колебания будут затухать быстрее.



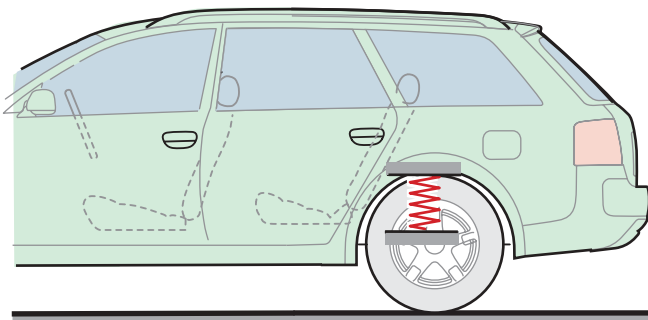
**Интенсивность гашения (степень демпфирования)** характеризует, какой кинетической энергии лишается колебательная система между двумя периодами колебаний благодаря демпфированию.

**Величина демпфирования** — это только иное название для степени демпфирования.

## Увеличенная поддрессоренная масса



## Уменьшенная поддрессоренная масса





## Сила сопротивления амортизатора

Сила сопротивления амортизатора (усилие демпфирования) зависит от объёма вытесняемого масла (площади поршня), гидравлического сопротивления дросселирующего клапана, скорости движения поршня, а также вязкости масла.

Сопротивление амортизатора измеряется на специальном испытательном стенде. На этом стенде амортизатор периодически сжимается и растягивается при неизменной частоте, причем изменением хода достигаются различные скорости этих процессов.

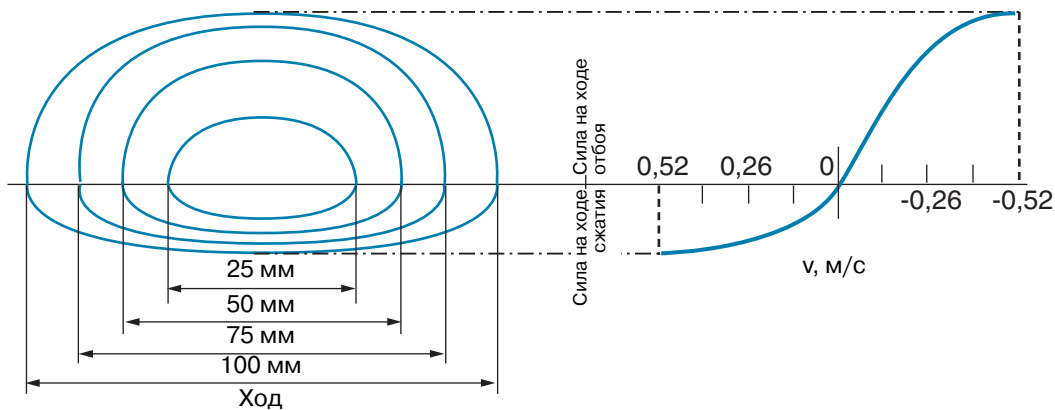
Полученную таким способом диаграмму в координатах сила — ход можно преобразовать в диаграмму сила — скорость (диаграмму F-v).

Эти кривые демонстрируют взаимосвязь между силой сопротивления (усилием демпфирования) и скоростью поршня, являясь, таким образом, характеристикой амортизатора.

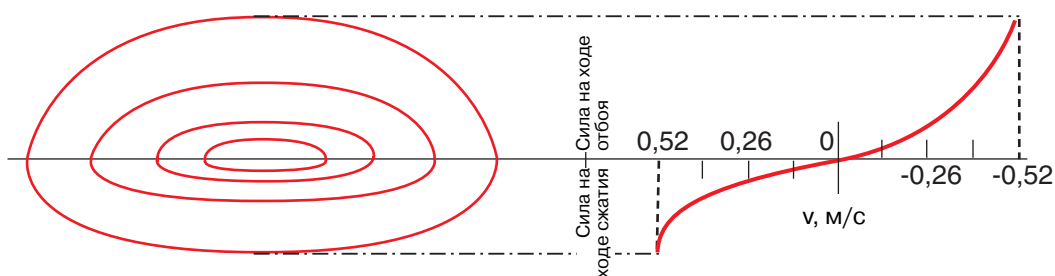
Различают линейные, прогрессивные и дегрессивные характеристики.

## Формы кривых в координатах F-v (частота колебаний постоянна для всех величин хода)

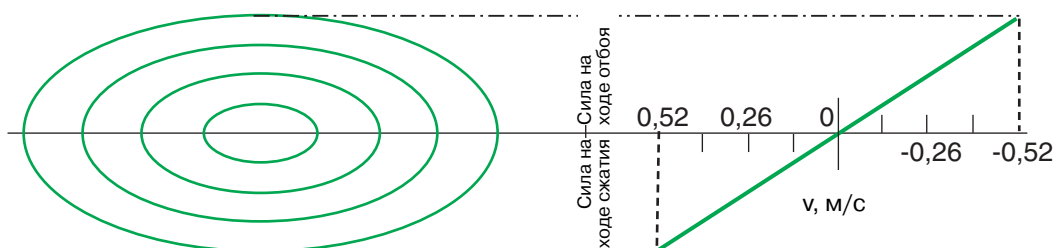
### Дегрессивная



### Прогрессивная



### Линейная



# Основы теории пневматической подвески



Конструктивные меры позволяют оптимизировать кривые характеристик для достижения надлежащих параметров регулировки подвески.

Как правило, используются амортизаторы с дегрессивной характеристикой.

Обычные амортизаторы имеют неизменные характеристики. Они рассчитаны на нормальную массу кузова и при хорошо отрегулированной ходовой части надлежащим образом работают практически в любой дорожной ситуации.

Регулировка ходовой части — это всегда компромисс между безопасностью движения (ходовыми качествами) и комфортом.

При загрузке уменьшается степень демпфирования (демпфирование подрессоренной массы), что отрицательно влияет на ходовые качества.

Напротив, у снаряженного автомобиля степень демпфирования выше, что отрицательно влияет на комфорт.



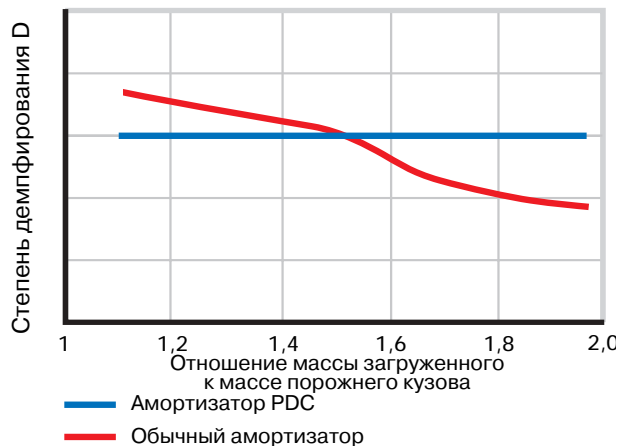
## Амортизатор с пневматическим регулированием демпфирования

Для того, чтобы поддерживать постоянной степень демпфирования и, тем самым, ходовые качества при изменении нагрузки от частичной до полной, в пневматической подвеске автомобиля Audi A6 с регулированием дорожного просвета, а также в 4-уровневой пневматической подвеске автомобиля Audi allroad quattro на задней оси устанавливаются амортизаторы с бесступенчатой, изменяющейся в зависимости от нагрузки характеристикой.

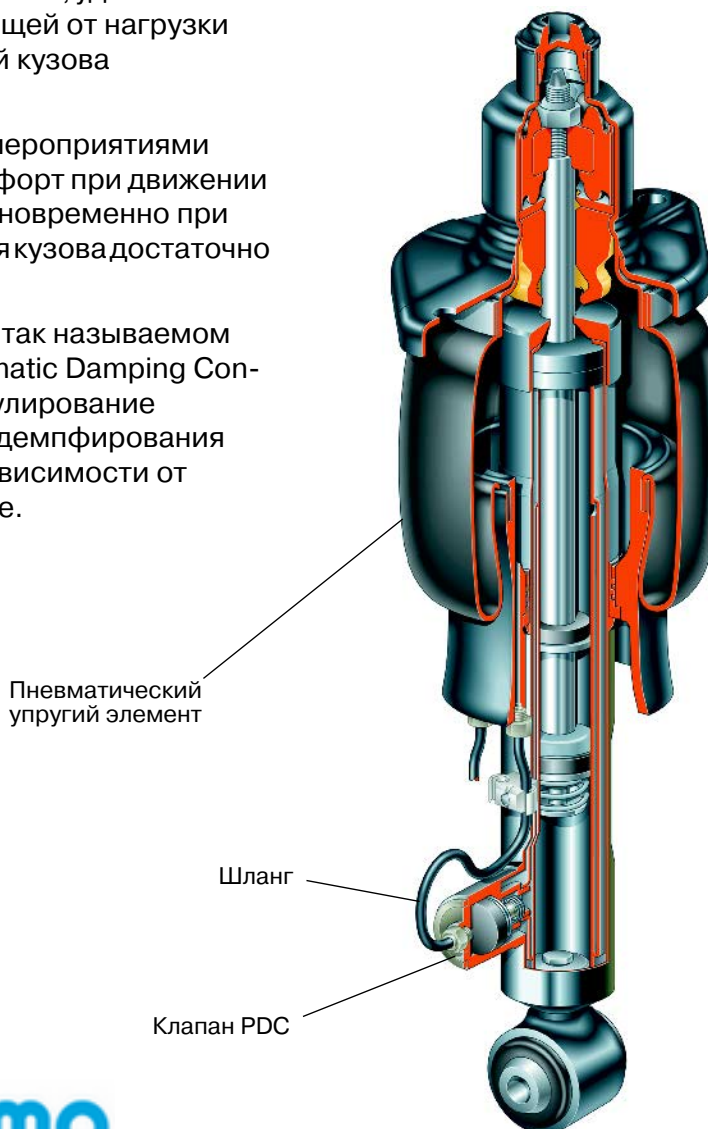
Благодаря пневматической подвеске, наряду с сохранением постоянной частоты собственных колебаний кузова, удаётся также достигать почти не зависящей от нагрузки характеристики колебаний кузова автомобиля.

Этими конструктивными мероприятиями достигается хороший комфорт при движении с частичной нагрузкой, одновременно при полной нагрузке колебания кузова достаточно эффективно гасятся.

В этом случае речь идёт о так называемом амортизаторе PDC (Pneumatic Damping Control = пневматическое регулирование демпфирования). Усилие демпфирования может варьироваться в зависимости от давления в пневмобаллоне.



Соосная установка пневматического упругого элемента и амортизатора PDC



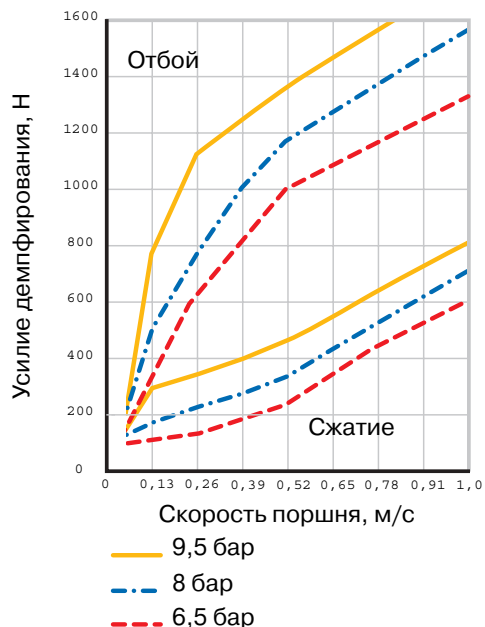
# Основы теории пневматической подвески



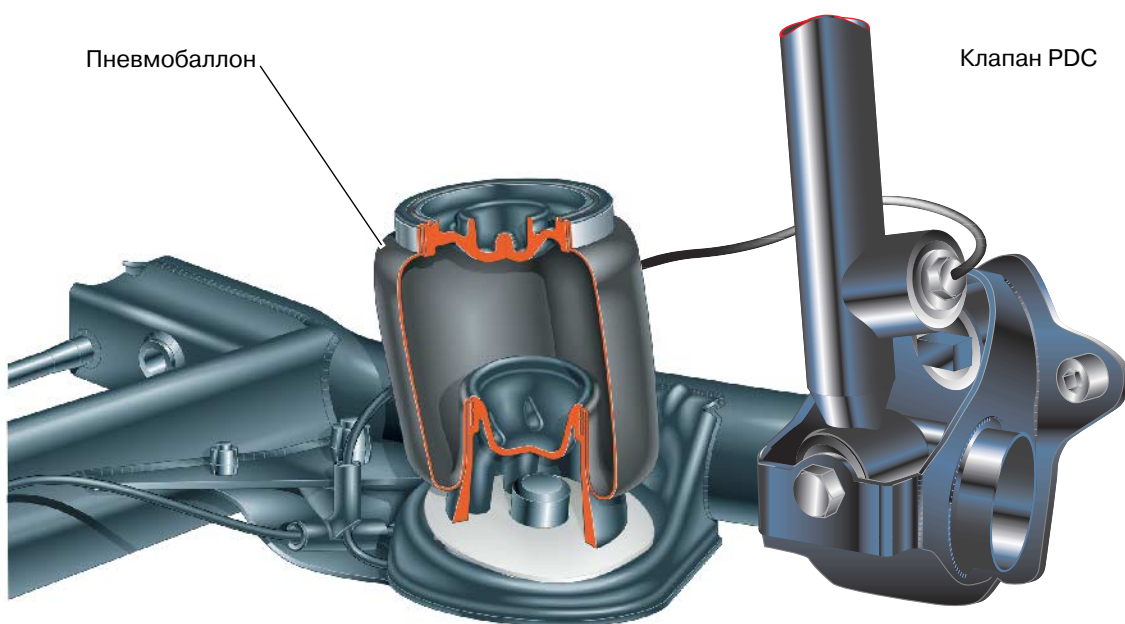
Изменение усилия демпфирования осуществляется при помощи отдельного клапана PDC, встраиваемого в амортизатор. Он соединен шлангом с пневматическим упругим элементом.

Пропорциональное нагрузке давление в пневматическом упругом элементе изменяет гидравлическое сопротивление клапана PDC, т. е. усилие демпфирования при отбое и сжатии.

Чтобы сгладить скачки давления в пневматическом упругом элементе (при сжатии и отбое), во входной воздушный канал клапана PDC встроен дроссель.



## Установленные отдельно пневмобаллон и амортизатор PDC





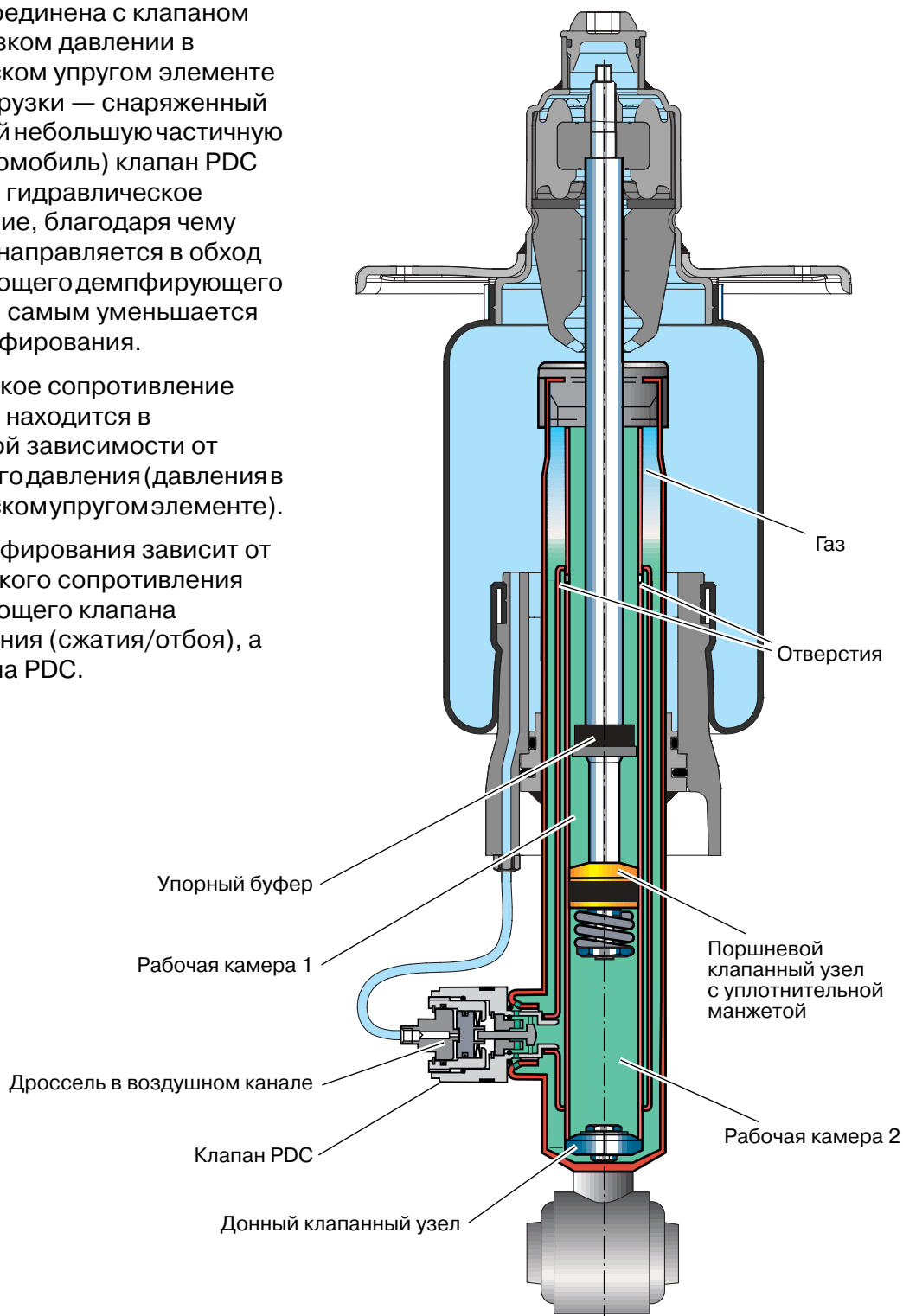
## Устройство и принцип действия

Клапан PDC изменяет гидравлическое сопротивление между рабочими камерами 1 и 2.

Рабочая камера 1 с помощью отверстий соединена с клапаном PDC. При низком давлении в пневматическом упругом элементе (условия нагрузки — снаряженный или имеющий небольшую частичную нагрузку автомобиль) клапан PDC имеет малое гидравлическое сопротивление, благодаря чему часть масла направляется в обход соответствующего демпфирующего клапана. Тем самым уменьшается усилие демпфирования.

Гидравлическое сопротивление клапана PDC находится в определённой зависимости от управляющего давления (давления в пневматическом упругом элементе).

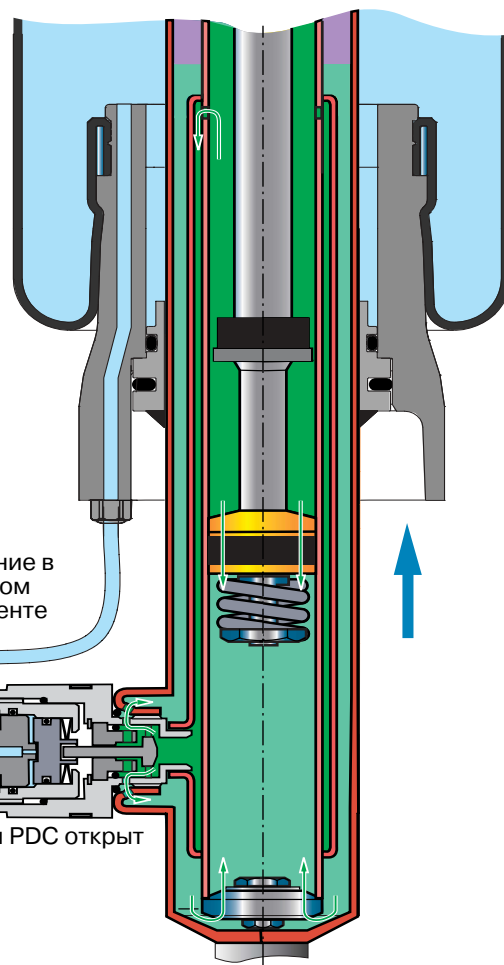
Усилие демпфирования зависит от гидравлического сопротивления соответствующего клапана демпфирования (сжатия/отбоя), а также клапана PDC.



# Основы теории пневматической подвески

## Работа при ходе отбоя и низком давлении в пневматическом упругом элементе

Поршень идет вверх, часть масла дросселируется через поршневой клапанный узел, другая часть перетекает через отверстия в рабочей зоне 1 к клапану PDC. Поскольку управляющее давление (давление в пневматическом упругом элементе) и, следовательно, гидравлическое сопротивление клапана PDC малы, то усилие демпфирования уменьшается.

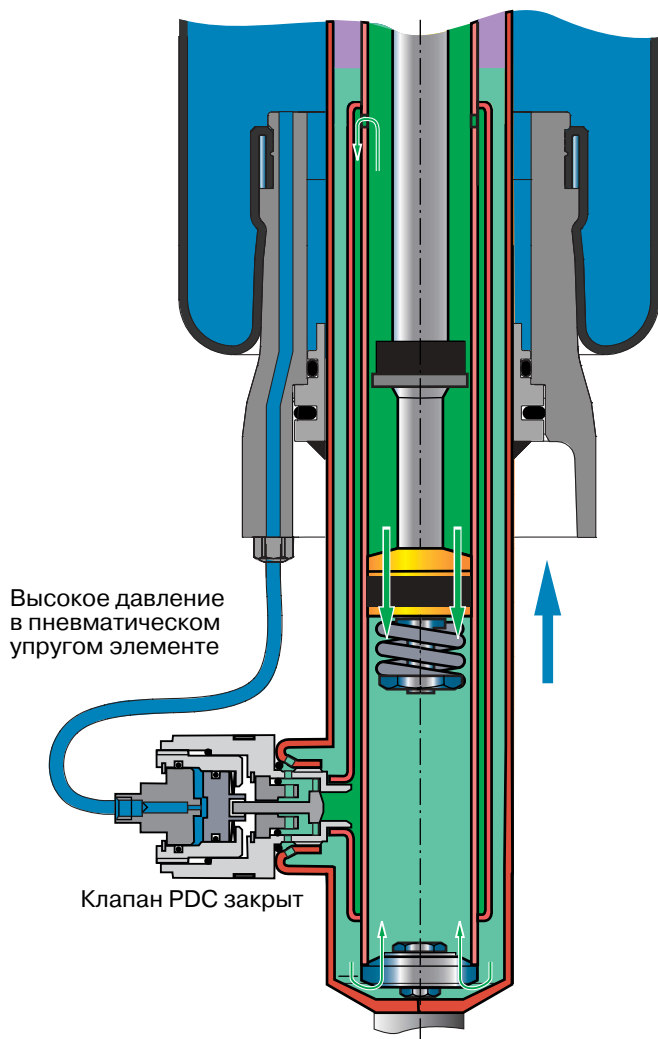


Низкое давление в пневматическом упругом элементе

Клапан PDC открыт

## Работа при ходе отбоя и высоком давлении в пневматическом упругом элементе

Управляющее давление, а, следовательно, и гидравлическое сопротивление клапана PDC высоки. Большая часть масла (в зависимости от величины управляющего давления) должна дросселироваться через поршневой клапан, усилие демпфирования повышается.

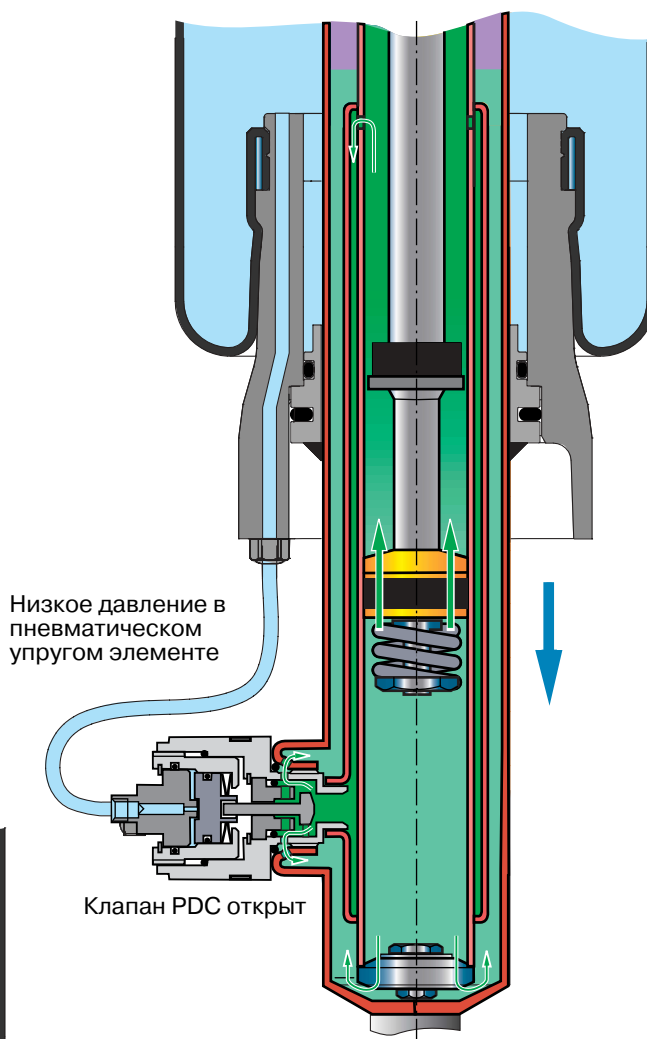
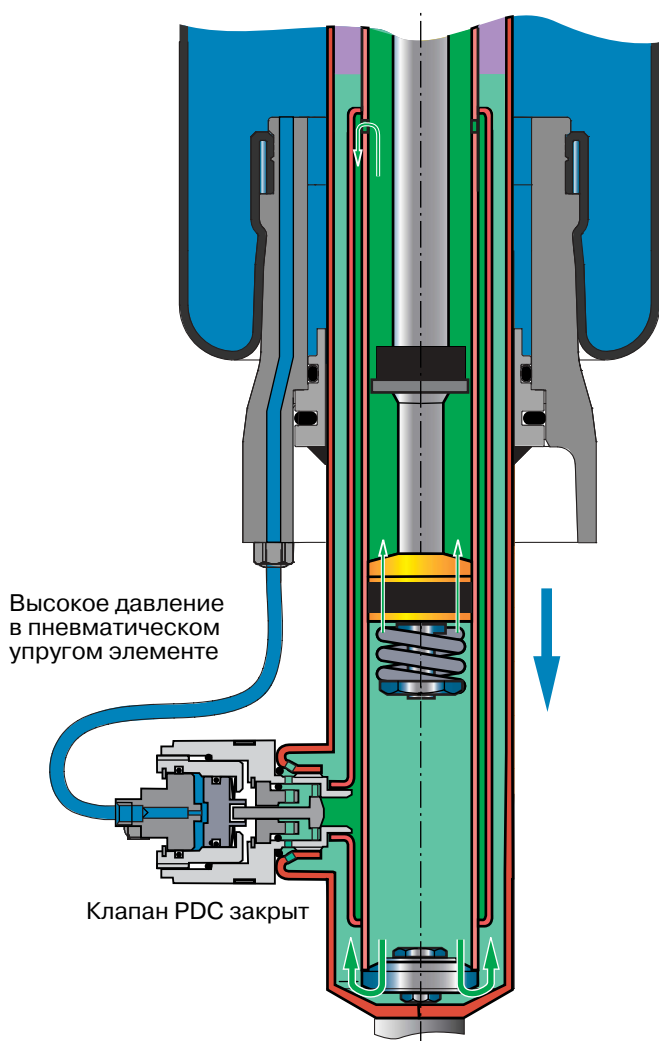


Высокое давление в пневматическом упругом элементе

Клапан PDC закрыт

### Работа при ходе сжатия и низком давлении в пневматическом упругом элементе

Поршень уходит вниз, рассеивание энергии обеспечивается донным клапанным узлом и, в некоторой степени, гидравлическим сопротивлением движению поршня. Часть вытесняемого штоком поршня масла дросселируется через донный клапанный узел в компенсационную камеру. Другая часть перетекает туда через отверстия в рабочей камере 1 к клапану PDC. Поскольку управляющее давление (давление в пневматическом упругом элементе) и, следовательно, гидравлическое сопротивление клапана PDC малы, то усилие демпфирования уменьшается.



### Работа при ходе сжатия и высоком давлении в пневматическом упругом элементе

Управляющее давление и, следовательно, гидравлическое сопротивление клапана PDC высоки. Большая часть масла (в зависимости от величины управляющего давления) должна пройти через донный клапанный узел, усилие демпфирования повышается.

# Регулирование дорожного просвета Audi A6

В этом разделе говорится о пневмоподвеске Audi A6 модельного года 1998, позволяющей регулировать дорожный просвет. Основные сведения о пневматической подвеске/регулировании дорожного просвета уже изложены в разделе «Основные принципы». Поскольку эта информация и знания являются базовыми для следующего раздела, целесообразно вначале усвоить материал раздела «Основные принципы».

## Описание системы

Audi A6 в специальной комплектации оснащается системой регулирования дорожного просвета на основе пневматической подвески. Пневмоподвеска используется только на задней оси, потому что при изменении загрузки автомобиля нагрузка на переднюю ось практически не меняется, а, следовательно, не меняется и дорожный просвет.

Пневматическая подвеска Audi A6 состоит из следующих основных узлов:

В качестве упругих элементов используются пневмобаллоны рукавного типа.

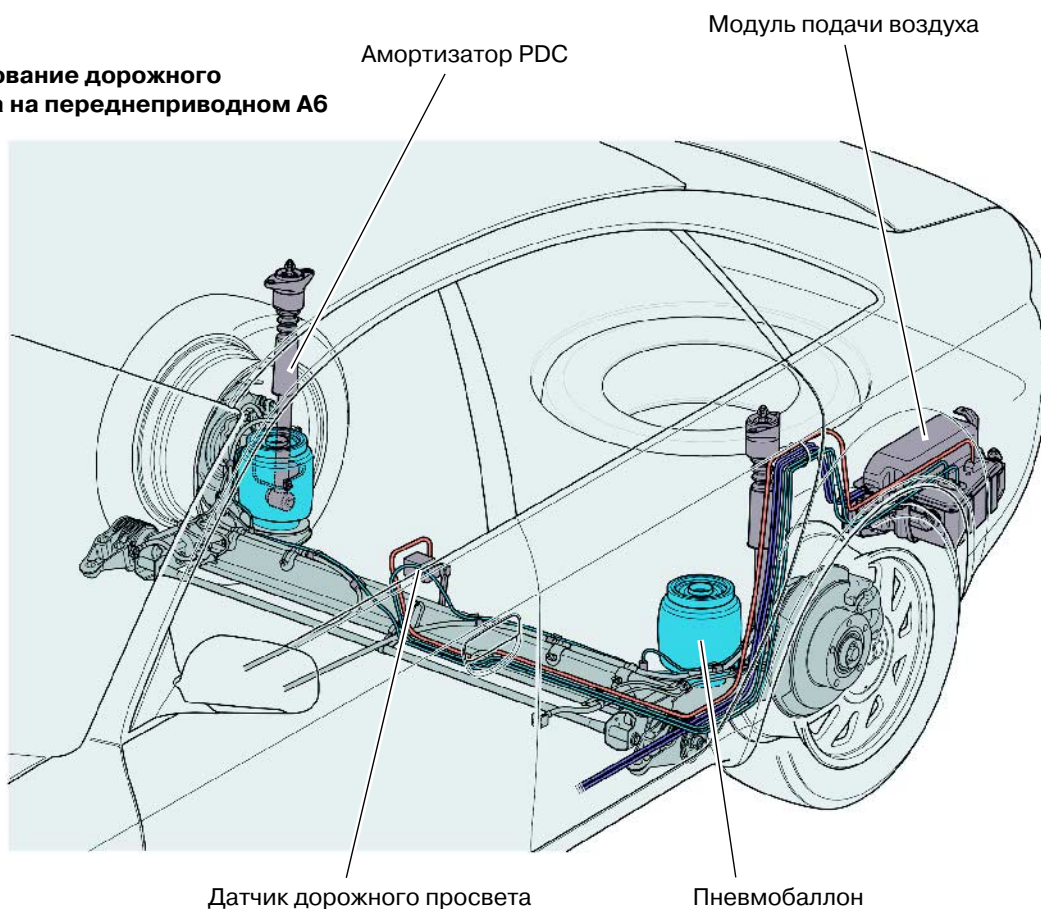
В качестве амортизаторов используются амортизаторы PDC (см. стр. 33).

В модуле подачи воздуха внутри металлического корпуса объединены компрессор со встроенным осушителем воздуха, регулировочные клапаны и блок управления.

Датчик дорожного просвета определяет фактическую величину дорожного просвета автомобиля.



Регулирование дорожного просвета на переднеприводном А6

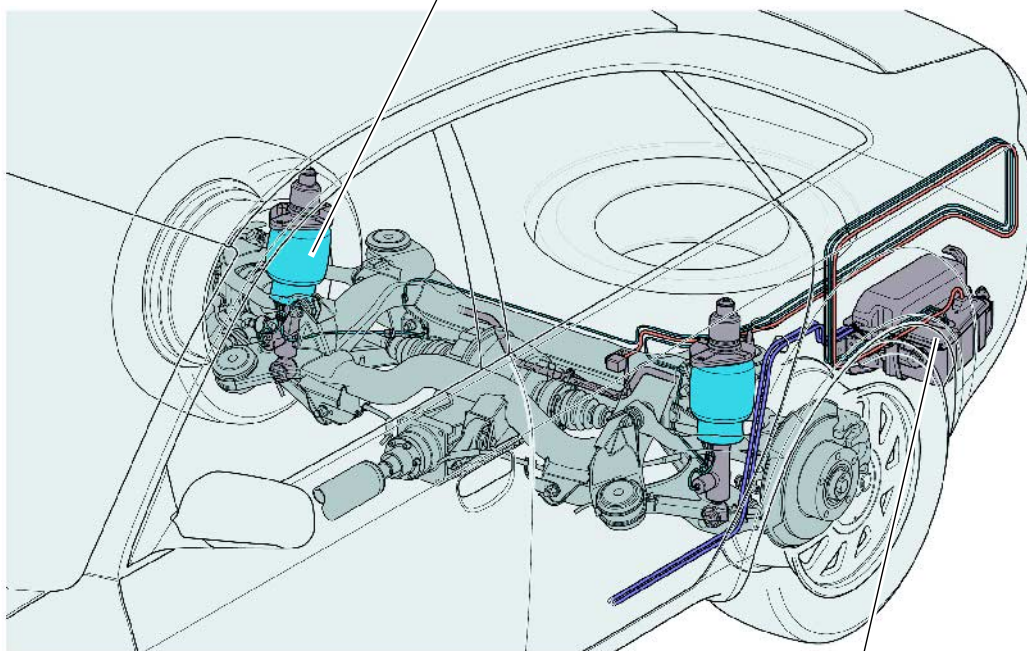


Помимо своих принципиальных достоинств (см. раздел «Основные принципы») система регулирования дорожного просвета Audi A6 демонстрирует следующие преимущества:

- ▶ почти не зависящие от нагрузки характеристики подвески и демпфирования колебаний;
- ▶ компактность конструкции, в особенности деталей подвески;
- ▶ работоспособность системы регулирования дорожного просвета при неработающем двигателе;
- ▶ малое время поднимания и опускания автомобиля;
- ▶ малая потребляемая мощность;
- ▶ экологическая чистота благодаря использованию воздуха в качестве рабочего тела;
- ▶ более высокая эксплуатационная безопасность благодаря высокой устойчивости;
- ▶ электронное управление с позволяющей составить точное представление о неисправности самодиагностикой;
- ▶ отсутствие необходимости в обслуживании.



#### Регулирование дорожного просвета на полноприводном А6



Пневматический упругий элемент с амортизатором PDC

Модуль подачи воздуха

# Регулирование дорожного просвета Audi A6

## Пневматические упругие элементы

На автомобилях с передним и полным приводом пневматические упругие элементы/ пневматические амортизаторные стойки могут устанавливаться на стандартные посадочные места. Благодаря этому достигается взаимозаменяемость с деталями подвески в стандартном исполнении (со стальными пружинами).

В случае переднего привода поршень пневмобаллона выполняется коническим и при сжатии пневмобаллона обеспечивает достаточное свободное пространство между рукавным элементом поршнем.

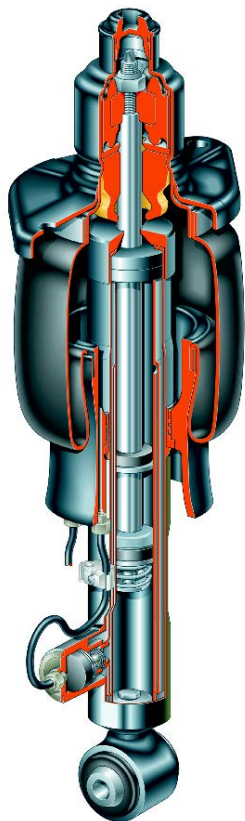
В случае полного привода пневматические упругие элементы устанавливаются соосно с амортизаторами (амортизаторные стойки).



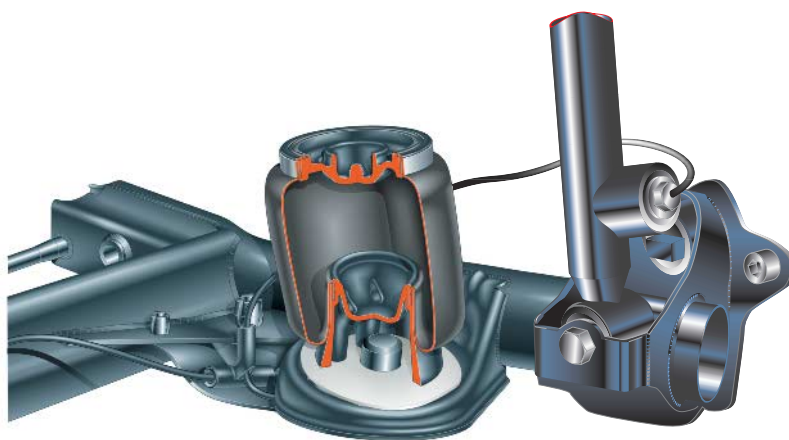
Пневмобаллоны не должны сжиматься или разжиматься, когда в них нет давления, так как при этом манжета не может правильно раскатываться по поршню (возможны её повреждения). На автомобиле с пневмобаллонами, в которых отсутствует давление, перед тем, как приподнять или опустить его (например, при помощи подъёмника или домкратов), в пневмобаллоны с использованием диагностического тестера необходимо создать давление (см. руководство по ремонту).

### Полный привод

Пневмобаллон установлен соосно с амортизатором PDC (амортизаторная стойка)



Передний привод  
Раздельная установка пневмобаллона и амортизатора PDC






## Конструкция пневматической амортизаторной стойки

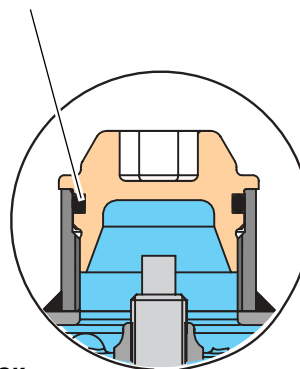
В амортизаторной стойке полноприводного автомобиля соединение/уплотнение пневматического упругого элемента (поршня) с амортизатором осуществляется с помощью байонетного соединения с двойным уплотнением.

Детали байонетного соединения должны быть абсолютно чистыми и перед монтажом смазываются специальной смазкой (см. руководство по ремонту).

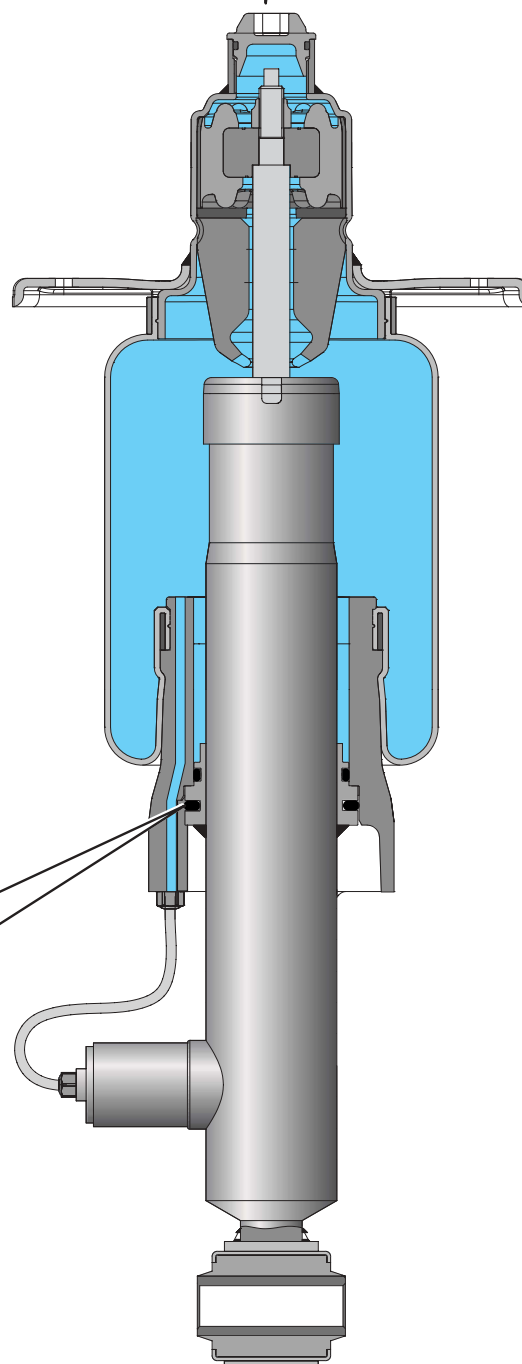
Установка производится путём надевания и последующего поворота пневматического упругого элемента.

 При утечке воздуха обязательно необходимо проверить герметичность уплотнительных колец в указанных местах. Поверхности прилегания колец должны быть чистыми, не иметь коррозионных повреждений и раковин (на алюминиевых деталях) и быть частично смазанными (см. руководство по ремонту).

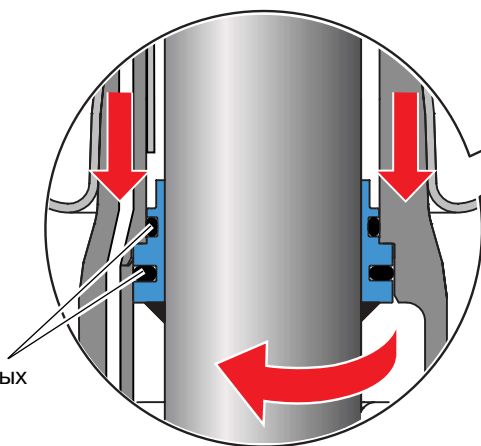
Уплотнительное кольцо



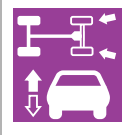
Колпачок



Байонетное соединение



2 уплотнительных кольца



# Регулирование дорожного просвета Audi A6

## Модуль подачи воздуха

В модуле подачи воздуха внутри металлического корпуса объединены:

- компрессор V66 со встроенным осушителем воздуха и выпускным клапаном N111;
- клапаны пневматических упругих элементов N150 и N151;
- блок управления J197;
- реле компрессора J403.

Для подавления вибрации и шума перечисленные выше узлы устанавливаются на специальном изолирующем мате из пенополиуретана. Изолирующему мату придана такая форма, что он фиксирует отдельные узлы в металлическом корпусе.

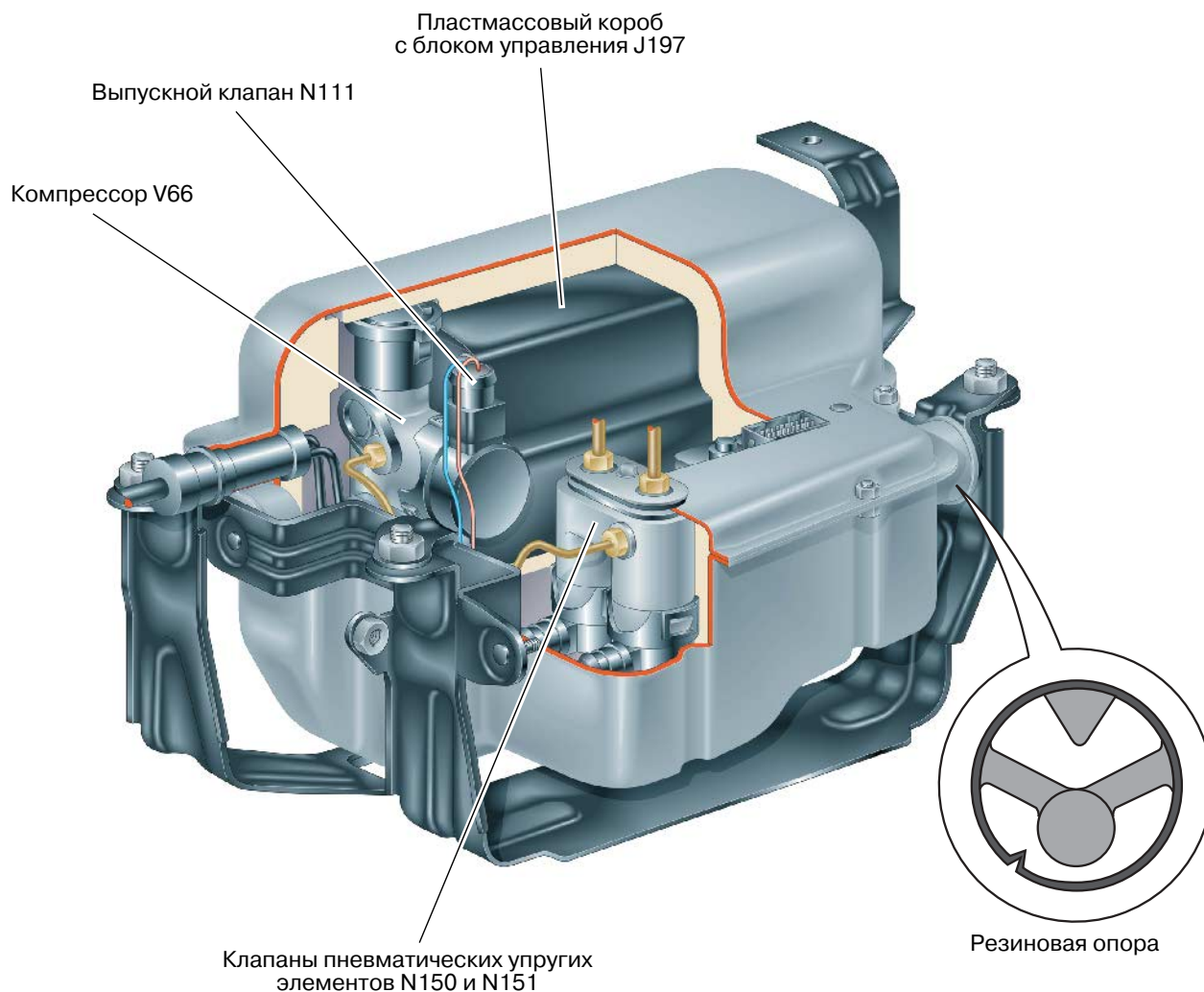
Специально подобранные резиновые опоры предотвращают передачу вибрации на кузов.

**При установке модуля резиновые опоры должны находиться в правильном монтажном положении!**

При соединении металлического корпуса между его половинами устанавливается уплотнение. Это уплотнение служит только для шумоизоляции. Поскольку компрессор всасывает воздух из корпуса и выпускает его в корпус, предусмотрена определённая конструктивная негерметичность.

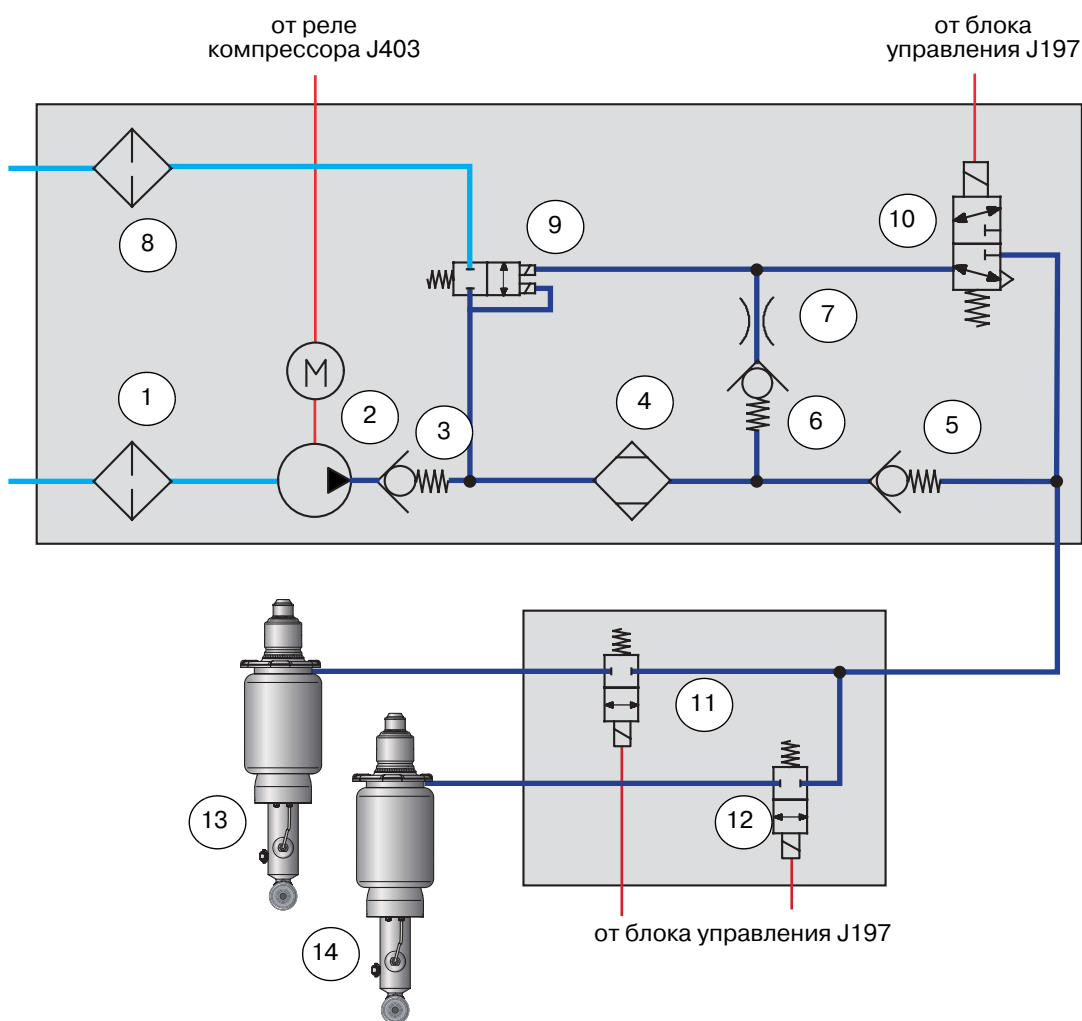


: [www.pnevma.by](http://www.pnevma.by)



## Схема пневматической системы

- |   |                                 |    |   |
|---|---------------------------------|----|---|
| 1 | Фильтр на впуске                | 10 | Выпускной клапан N111                           |
| 2 | Компрессор V66                  | 11 | Клапан задней левой амортизаторной стойки N150  |
| 3 | Обратный клапан 1               | 12 | Клапан задней правой амортизаторной стойки N151 |
| 4 | Осушитель воздуха               | 13 | Задняя левая амортизаторная стойка              |
| 5 | Обратный клапан 2               | 14 | Задняя правая амортизаторная стойка             |
| 6 | Обратный клапан 3               |    |   |
| 7 | Дроссель                        |    |   |
| 8 | Выпускной фильтр                |    |   |
| 9 | Пневматический выпускной клапан |    |   |



# Регулирование дорожного просвета Audi A6

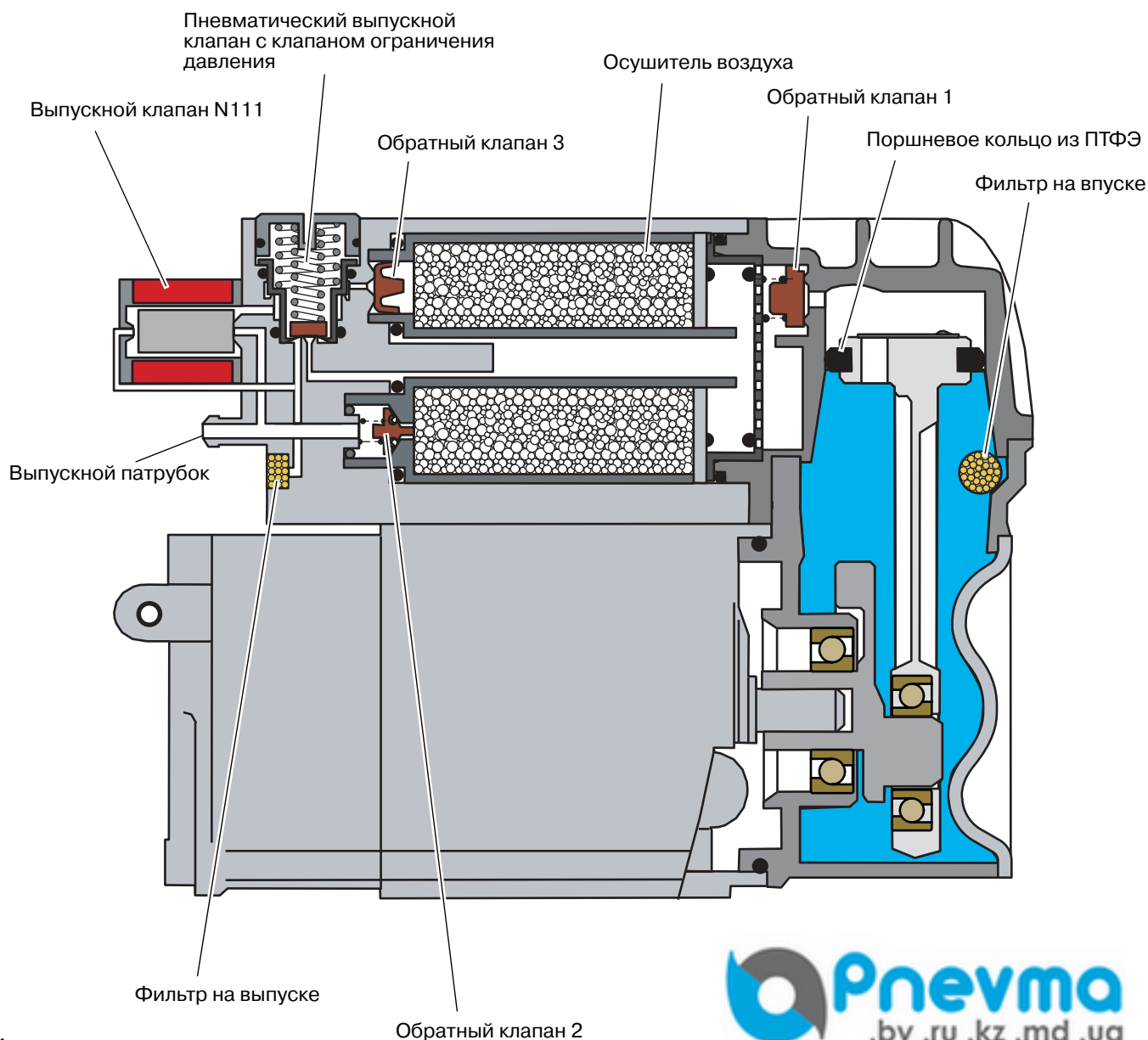
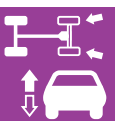
## Компрессор

Подача сжатого воздуха осуществляется от одноступенчатого поршневого компрессора со встроенным осушителем воздуха. Для предотвращения загрязнения рукавных элементов пневмобаллонов и патрона осушителя маслом компрессор выполнен по так называемой схеме компрессора «с сухим ходом».

Подшипник со смазкой на весь срок эксплуатации и поршневое кольцо из ПТФЭ (политетрафторэтилена) обеспечивают его долгий срок службы.

В корпус патрона осушителя встроены выпускной клапан N111 и пневматический выпускной клапан.

Для защиты компрессора он отключается при перегреве (см. раздел «Защита от перегрева», стр. 61).



## Процессы впуска и сжатия

При движении поршня вверх воздух всасывается через фильтр в картер. Воздух над поршнем сжимается и подаётся через обратный клапан 1 в осушитель.

Через обратный клапан 2 сжатый и осушенный воздух поступает в выпускной патрубок, ведущий к клапанам амортизаторных стоек N150 и N151.

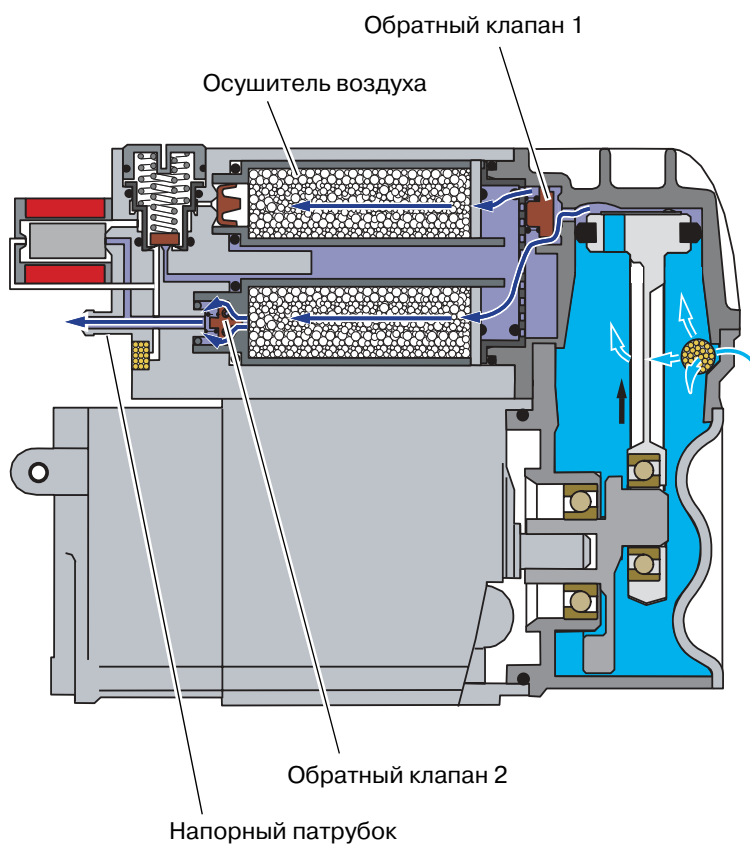
## Процесс перепуска

При движении поршня вниз поступивший в картер воздух перепускается через мембранный клапан в цилиндр компрессора.

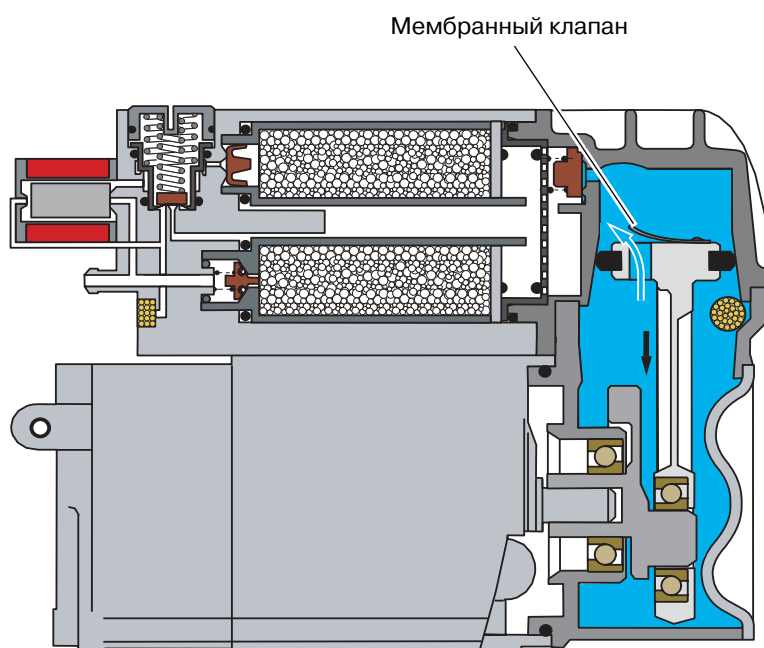
## Подкачка подвески и повышение уровня кузова

Для подкачки подвески и подъема кузова блок управления одновременно переключает реле компрессора и клапаны пневматических упругих элементов (см. «Процессы впуска и сжатия»).

## Процессы впуска и сжатия



## Перепуск



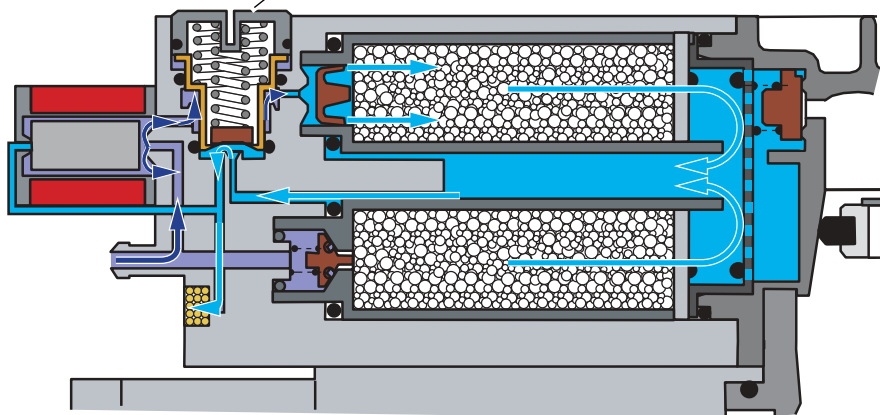
# Регулирование дорожного просвета Audi A6

## Выпуск воздуха из подвески и снижение уровня кузова

Для выпуска воздуха из подвески производится открытие клапанов N150 и N151 пневматических элементов и выпускного клапана N111. При этом воздух из упругих элементов поступает к пневматическому выпускному клапану и направляется далее через осушитель, ограничительный клапан выбрасывается наружу (см. описание пневматического выпускного клапана).



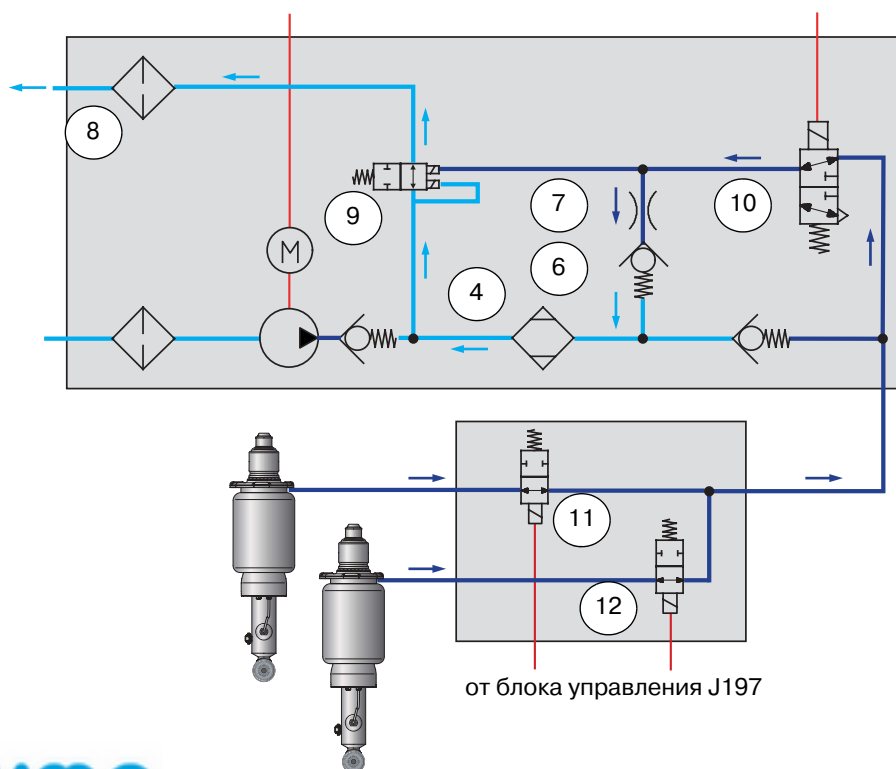
Пневматический выпускной клапан с ограничительным клапаном



## Схема пневматической системы при выпуске воздуха

от блока управления J197

- 4 Осушитель воздуха
- 6 Обратный клапан 3
- 7 Дроссель
- 8 Фильтр на выпуске
- 9 Пневматический выпускной клапан
- 10 N111
- 11 N150
- 12 N151



от блока управления J197

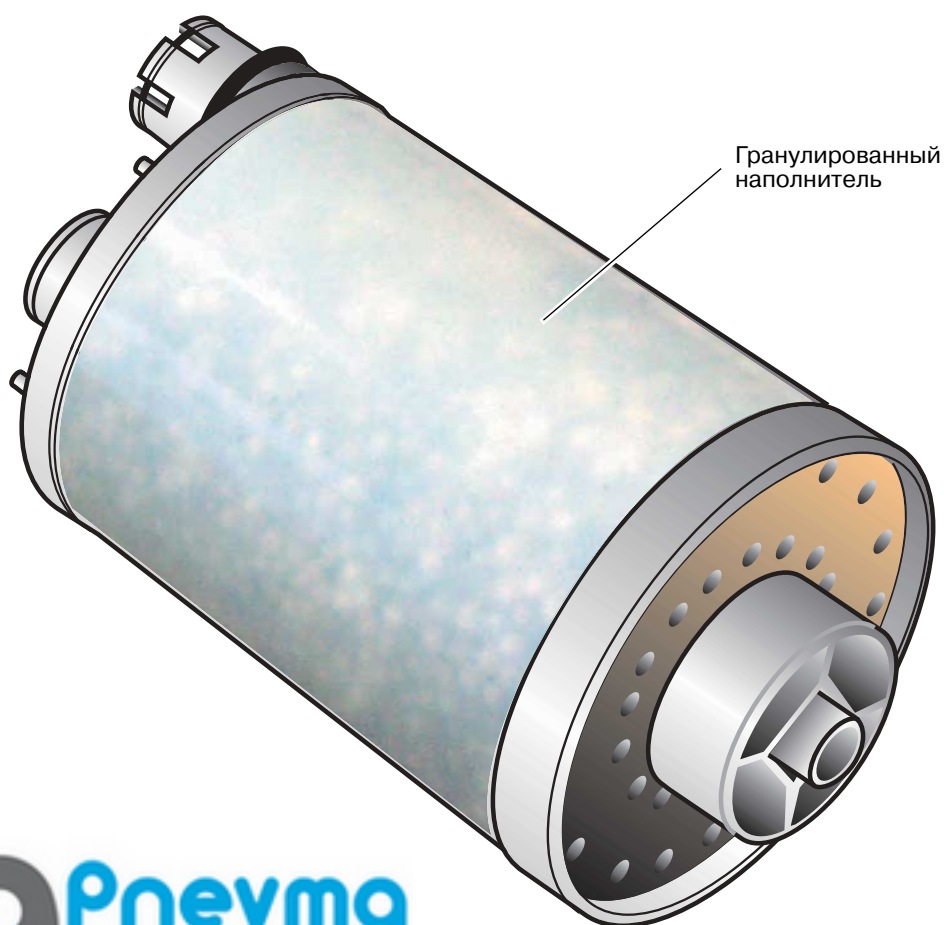
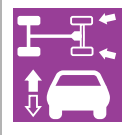
## Осушитель воздуха

Для удаления водяного конденсата и устранения связанных с ним проблем коррозии и возникновения ледяных пробок воздух должен быть обезвожен. В используемой системе применен так называемый регенеративный осушитель воздуха. Воздух осушается в результате его пропускания через синтетический гранулированный силикат. Этот гранулят способен поглощать влагу в количествах, превышающих, в зависимости от температуры, до 20% собственной массы. Так как в осушителе воздуха предусмотрена регенерация и при этом через него проходит только не содержащий масла фильтрованный воздух, его не требуется заменять или обслуживать.



Так как регенерация осушителя производится только выпускаемым из системы воздухом, не следует использовать компрессор для подачи сжатого воздуха в какие-либо другие емкости. Так как такой сжатый воздух больше не будет возвращаться через осушитель, регенерация не произойдет. По этой причине изготовитель не предусматривает на компрессоре дополнительных напорных патрубков для подачи воздуха сторонним потребителям.

Наличие конденсата или влажного воздуха в системе свидетельствует о нарушении в работе осушителя или в самой системе.

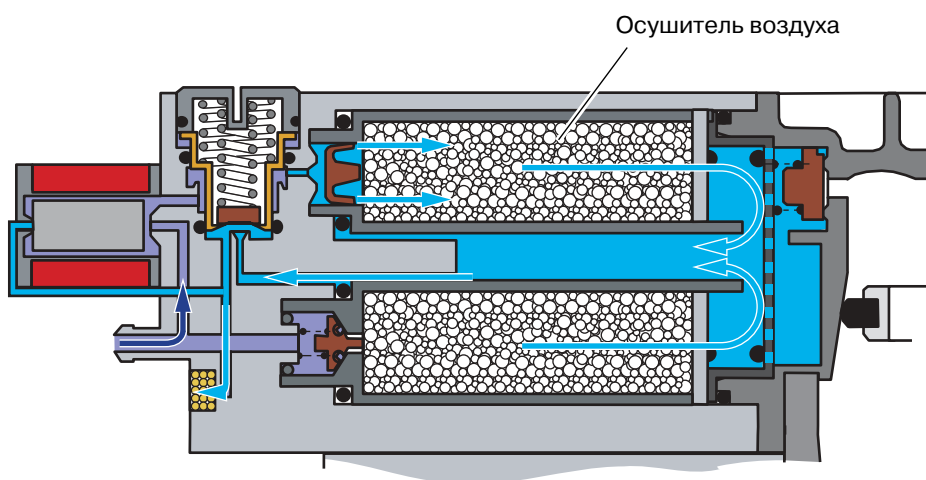


# Регулирование дорожного просвета Audi A6

## Регенерация

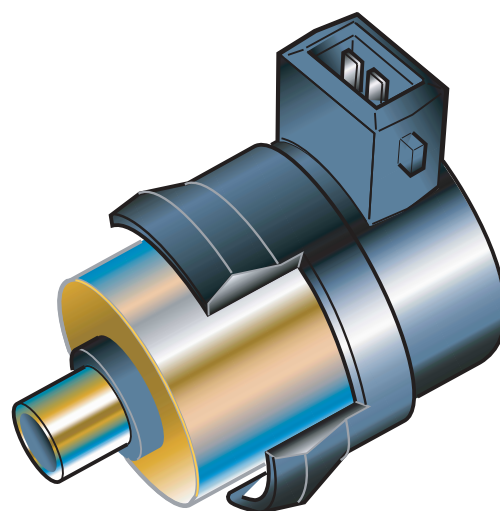
Прежде всего, как уже было описано, сжатый воздух подаётся в осушитель воздуха и обезвоживается. Влага временно остаётся в осушителе, а осушенный сжатый воздух поступает в систему.

Регенерация осушителя воздуха происходит при выпуске воздуха (снижении уровня кузова). Во время выпуска осушенный сжатый воздух вновь проходит через осушитель воздуха и отбирает находящуюся там влагу, которая выбрасывается в атмосферу.



## Выпускной клапан N111

Выпускной клапан N111 является нормально закрытым (закрыт в обесточенном состоянии) трёхходовым двухпозиционным клапаном (три штуцера и два положения). N111 переключается только для выпуска воздуха (снижения уровня кузова). Для снижения уровня кузова блок управления J197 одновременно подает сигналы на выпускной клапан и оба клапана амортизаторных стоек N150 и N151 (см. описание пневматического выпускного клапана, а также раздел «Выпуск воздуха»).





## Пневматический выпускной клапан

Пневматический выпускной клапан выполняет две функции:

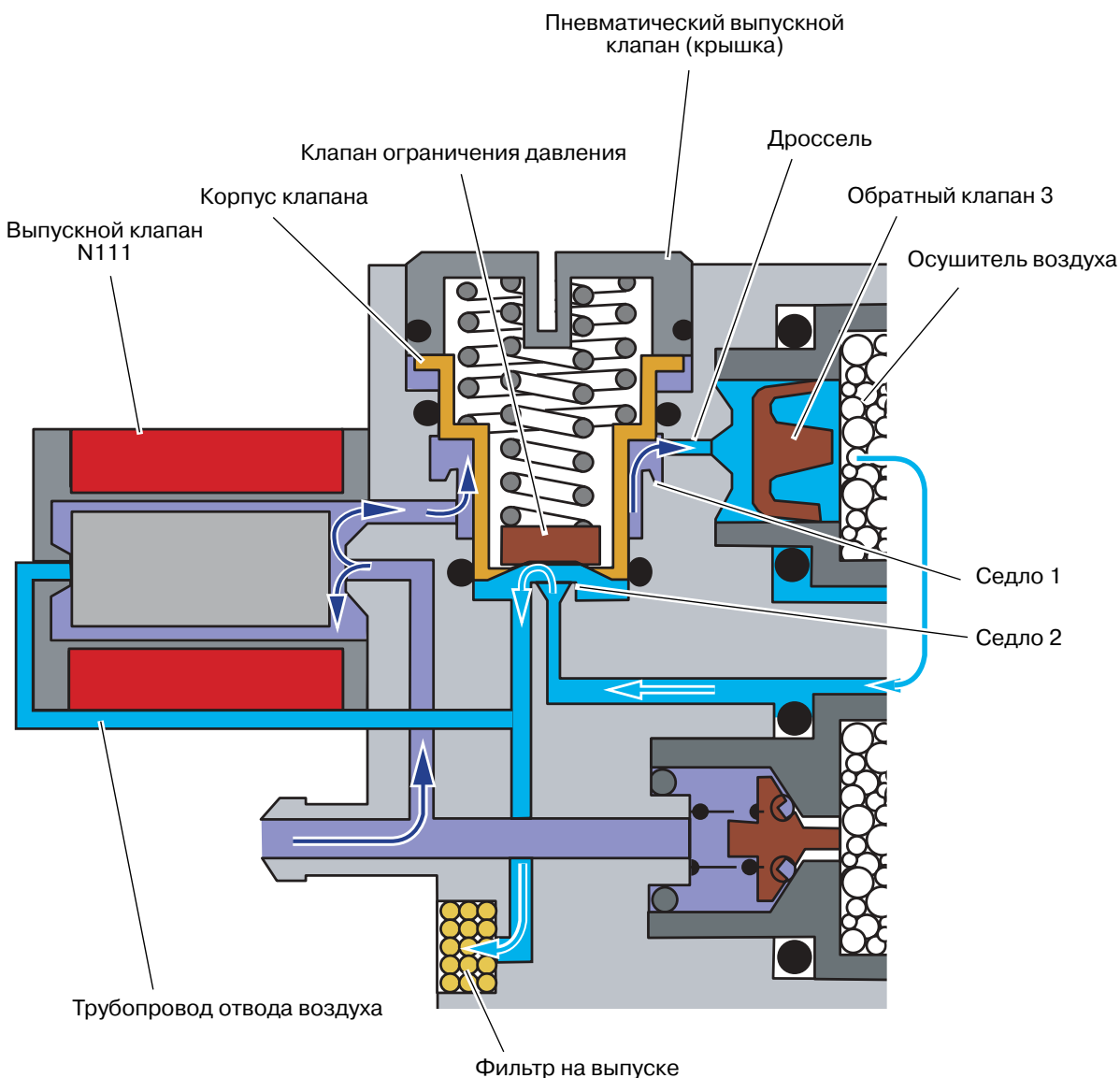
- ▶ удерживает остаточное давление;
- ▶ ограничивает давление в системе.

Чтобы предотвратить повреждение пневмобаллонов, а именно их рукавных элементов, в них необходимо поддерживать определённое минимальное давление (>3,5 бар).

Благодаря выполнению клапаном соответствующей функции (**удержания остаточного давления**) при выпуске воздуха из подвески предотвращается падение давления в ней ниже 3,5 бар (но не при повреждении системы до клапана).

При давлении воздуха >3,5 бар корпус клапана поднимается с седел 1 и 2, преодолевая силу упругости обеих пружин клапана. При этом воздух из упругих элементов перетекает через дроссель и обратный клапан 3 к осушителю. Пройдя осушитель, он перетекает через седло ограничительного клапана и выходит через фильтр в атмосферу.

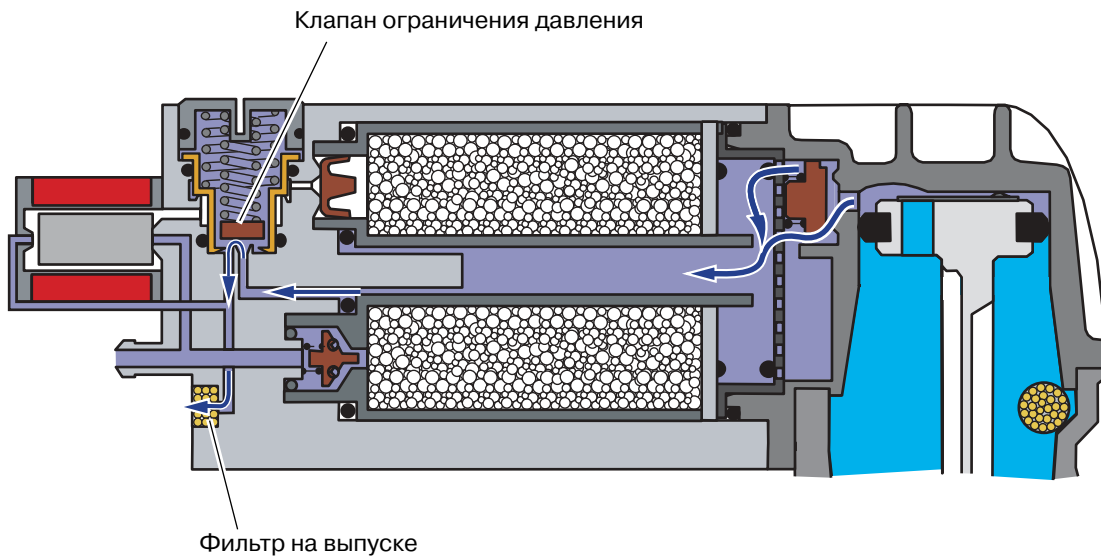
Сильное падение давления за дросселем ведёт к уменьшению относительной влажности воздуха, благодаря чему повышается поглощение влаги выходящим в атмосферу воздухом.



# Регулирование дорожного просвета Audi A6

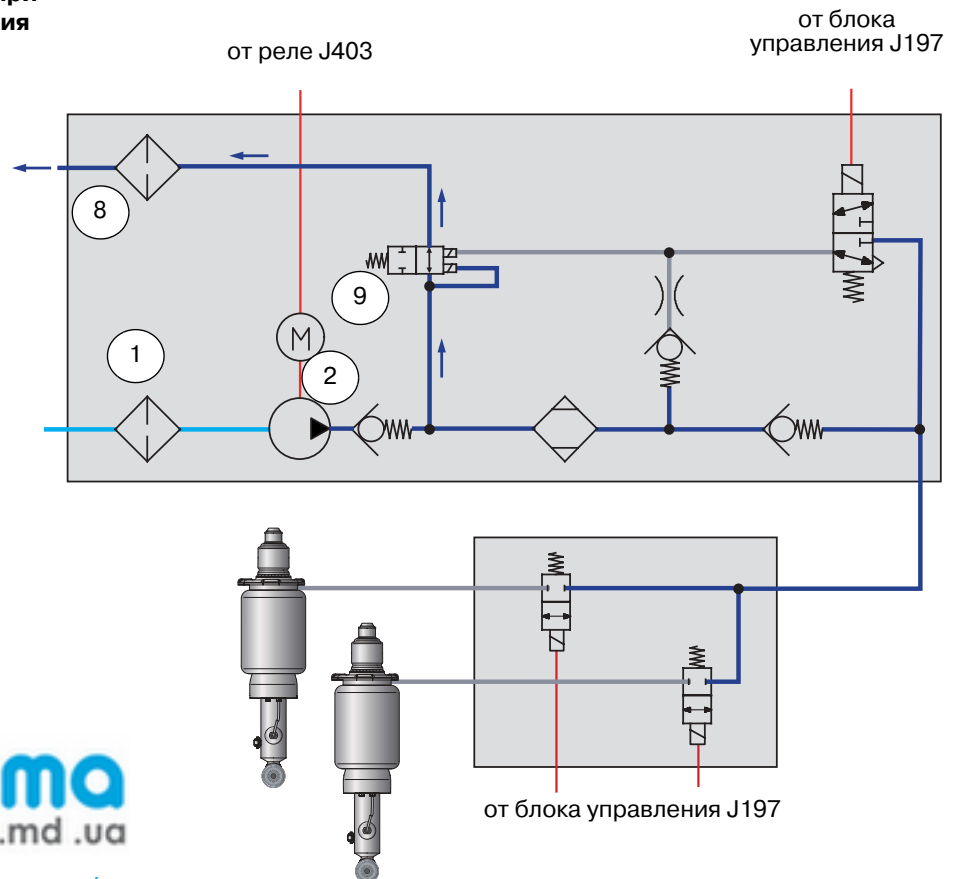
**Функция ограничения давления (ограничительный клапан)** защищает систему от чрезмерного повышения давления, например, если компрессор не выключается из-за неисправности контактов реле или блока управления.

В таком случае повысившееся до 13,5 бар давление воздуха преодолевает усилие пружины клапана. В результате подаваемый компрессором воздух выпускается через фильтр наружу.



**Схема пневматической системы при срабатывании клапана ограничения давления**

- 1 Фильтр на впуске
- 2 Компрессор
- 8 Фильтр на выпуске
- 9 Пневматический выпускной клапан



## Клапаны N150 и N151 задней левой и задней правой амортизаторных стоек

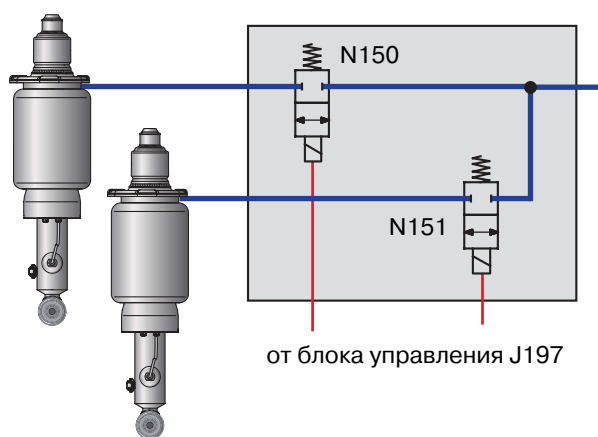
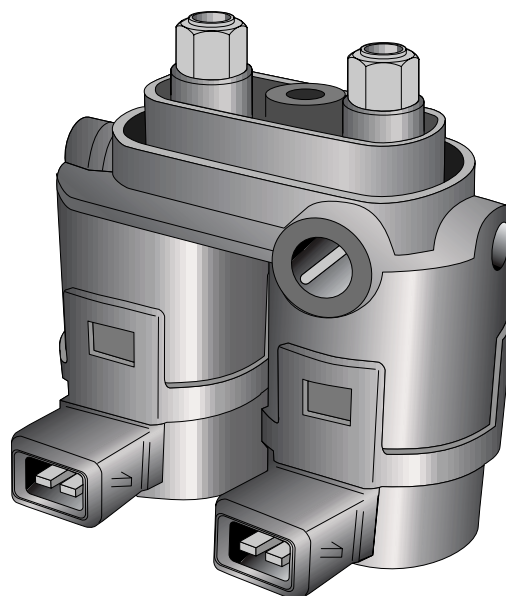
Клапаны N150 и N151 также называют запорными клапанами, они находятся в едином корпусе.

Оба запорных клапана являются так называемыми двухходовыми двухпозиционными клапанами (два штуцера и два положения). Запорные клапаны служат для подачи и выпуска воздуха из пневматических упругих элементов. В обесточенном состоянии клапаны закрыты и предотвращают нежелательное выравнивание давления в левом и правом пневматических упругих элементах. Этим исключается ситуация, при которой во время движения по дуге давление воздуха из пневматического упругого элемента наружного колеса (более высокое давление) будет подаваться в пневматический упругий элемент внутреннего колеса (с более низким давлением). Следствием этого был бы временный крен кузова.

Запорные клапаны при подъёме или снижении уровня кузова всегда управляются совместно, так как регулирование должно выполняться синхронно для колес одной оси (см. раздел «Датчик величины дорожного просвета»).

После регулировки уровня кузова в режиме движения ( $v > 10$  км/ч) в течение примерно 12 секунд запорные клапаны открываются три раза на 3 секунды, чтобы выровнять давление между левым и правым пневматическими упругими элементами.

Если, к примеру, процесс регулировки проходит во время движения по дуге, то результатом этого явится перекося задней оси. Перекося устраняется путём описанного выше открывания запорных клапанов (кроме случая, когда нагрузка осуществляется с одной стороны).



Система регулирования дорожного просвета на Audi A6 не способна компенсировать одностороннюю нагрузку (разность величин дорожного просвета в направлении слева направо). Чтобы устранить разность давлений в пневматических упругих элементах, запорные клапаны должны быть открыты после регулировки. См. описание выше.

# Регулирование дорожного просвета Audi A6



: [www.pnevma.by](http://www.pnevma.by)

## Датчик для регулирования дорожного просвета G84

Дорожный просвет автомобиля определяется датчиком регулирования дорожного просвета G84.

Используется бесконтактный датчик, который по перемещению соединительной тяги определяет перемещение задней подвески относительно кузова.

Крепление соединительной тяги (см. рис. 242\_044 и 242\_045) выполнено таким образом, чтобы компенсировать одностороннее перемещение подвески.

Благодаря такому креплению регулировка дорожного просвета может осуществляться с использованием лишь одного датчика.

Система регулирования дорожного просвета на Audi A6 не способна выровнять поперечный перекос кузова (например, из-за односторонней нагрузки).

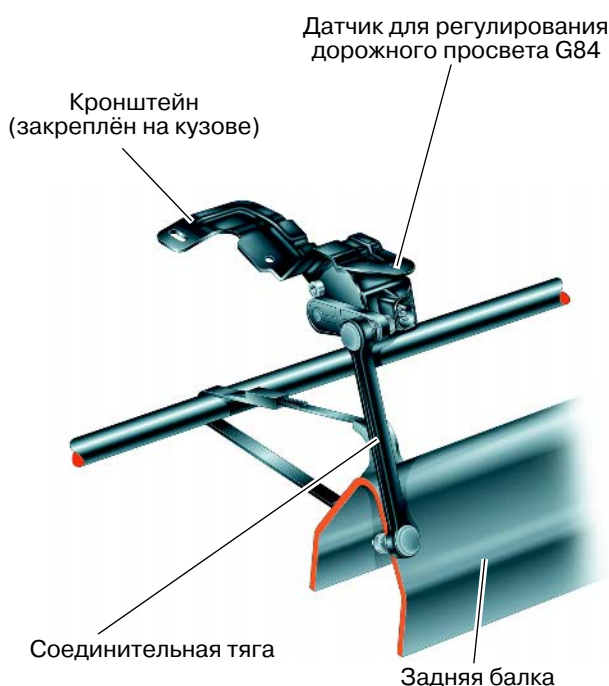
### Расположение контактов (цоколёвка) в разъеме датчика дорожного просвета G84

Контакт	
1	Масса (от J197)
2	не используется
3	не используется
4	Выход аналогового сигнала, потенциальный сигнал
5	Питание 5 В (от J197)
6	не используется

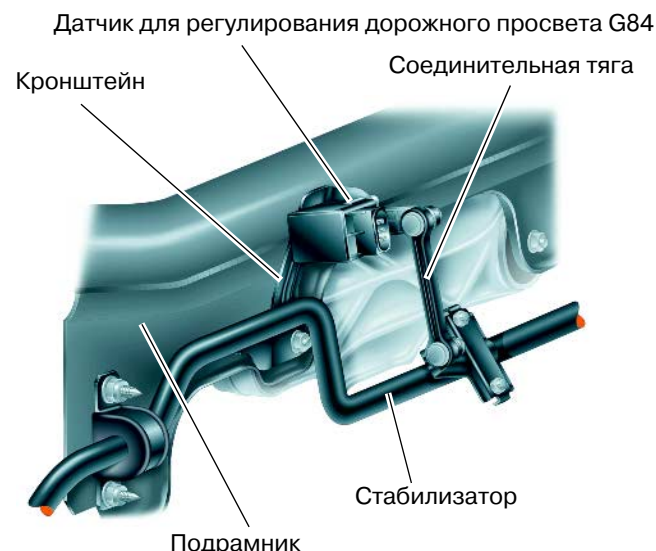
J197 Блок управления системы регулирования дорожного просвета

Используемый датчик работает по принципу Холла. Встроенный в датчик блок предварительной обработки преобразует сигнал датчика Холла в потенциальный сигнал, пропорциональный углу поворота (см. диаграмму).

### Крепление датчика (переднеприводный автомобиль с задней балкой)



### Крепление датчика (полноприводной автомобиль, подвеска на сдвоенных поперечных рычагах)



### Описание работы

Кольцевой магнит соединен с осью кривошипа датчика (ротор).

Между двумя половинами магнитомягкого железного сердечника (статора) находится эксцентрически расположенная микросхема Холла. Вместе с блоком предварительной обработки она образует единый узел.

Вместе с положением кольцевого магнита изменяется магнитное поле, которое проходит сквозь микросхему Холла.

Возникающий при этом сигнал Холла преобразуется блоком предварительной обработки в потенциальный сигнал, пропорциональный углу поворота ротора. Этот аналоговый потенциальный сигнал служит для расчёта блоком управления J197 значения фактического дорожного просвета автомобиля.

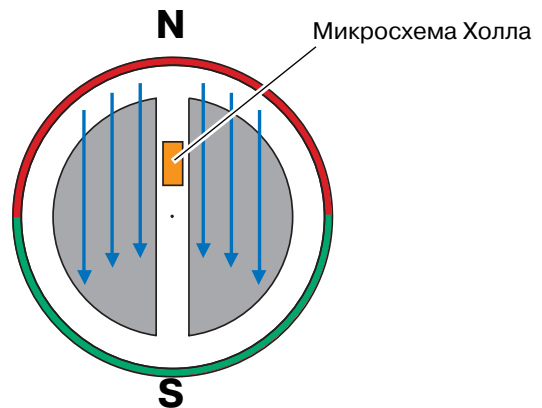


Описанный здесь сельсин-датчик используется также для работы корректора фар.

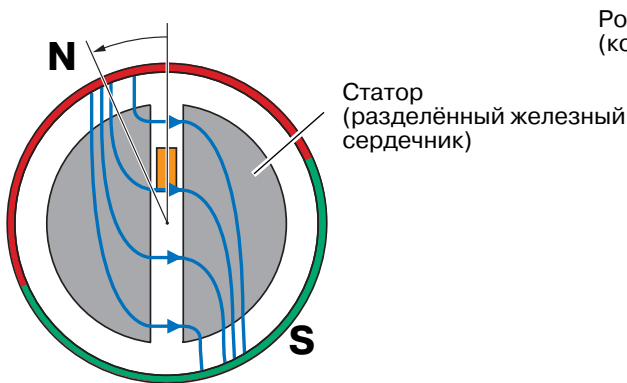
На автомобилях с корректором фар всего установлено три датчика.



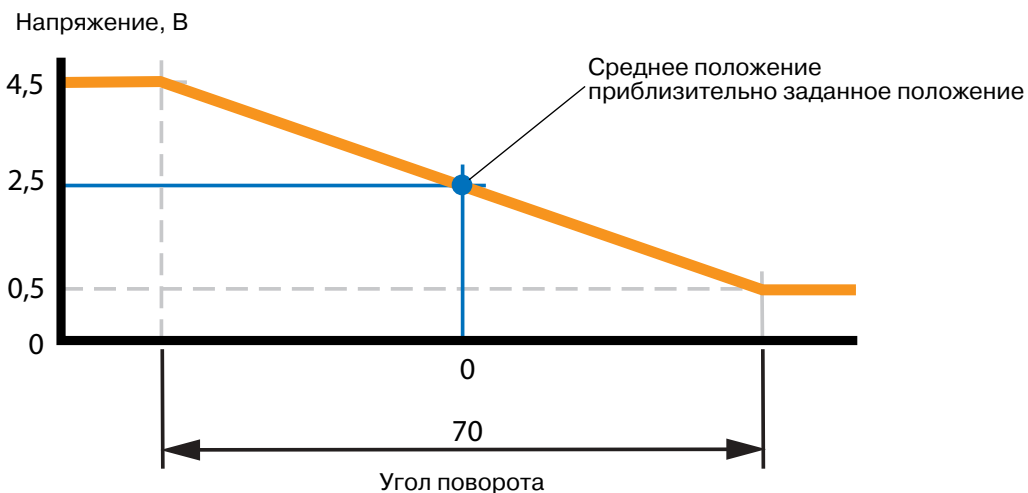
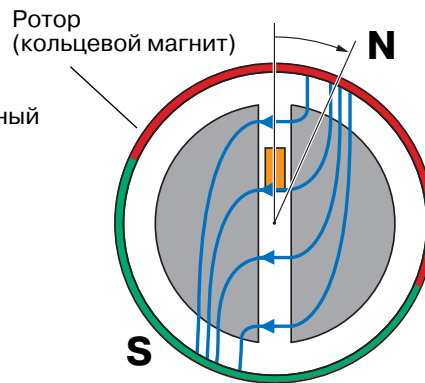
Отклонения нет



Отклонение на 35° влево



Отклонение на 35° вправо

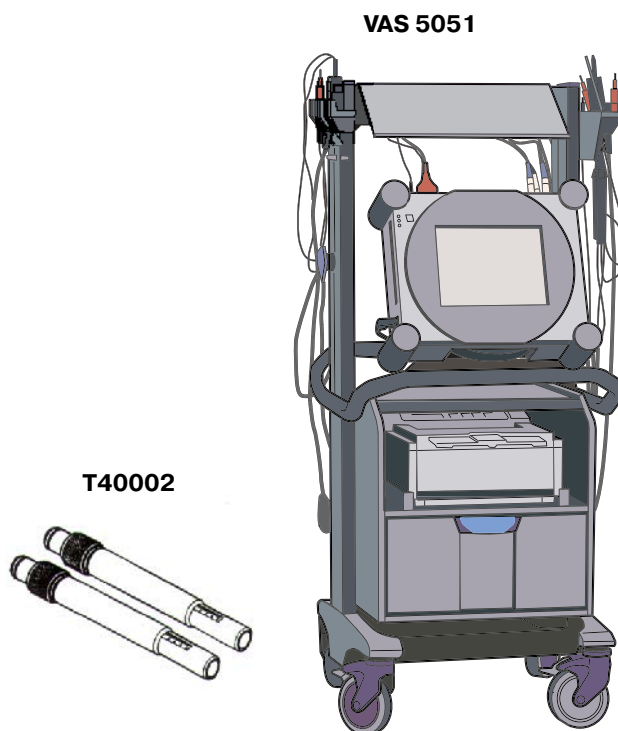


# Регулирование дорожного просвета Audi A6

## Самодиагностика датчика G84

При отказе датчика G84 регулирование дорожного просвета становится невозможным. Система при этом работает по аварийной программе.

Калибровка датчика G84 выполняется путём ввода заданного дорожного просвета при помощи диагностического тестера и одновременной установки калибра T40002 (см. руководство по ремонту).



## Блок управления системы регулирования дорожного просвета J197

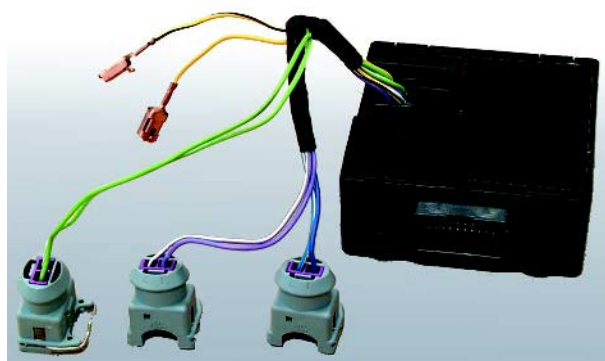
Центральным элементом системы является блок управления, который, кроме осуществления функций регулирования, также позволяет выполнять контроль и диагностику всей системы.

Блок управления принимает сигнал от датчика дорожного просвета и вычисляет на его основе фактическую величину дорожного просвета автомобиля. Она сравнивается с заданным значением и, в зависимости от других входных величин (передаваемых по интерфейсу), а также внутренних параметров регулирования (времени фильтра и отклонений дорожного просвета), при необходимости корректируется.

Различают разные ситуации регулирования, при которых реализуются соответствующие принципы регулирования (см. раздел «Принципы регулирования»).

Позволяющая составить точное представление о неисправности самодиагностика облегчает проверку и восстановление работоспособности системы (см. руководство по ремонту).

## Адресное слово 34



## Контрольная лампа системы регулирования дорожного просвета K134

Контрольная лампа ...

... горит непрерывно при наличии соответствующей неисправности системы или при отключенной системе;

... мигает при предельно низком или высоком дорожном просвете  $<-55 \text{ мм}/>+30 \text{ мм}$ ;

... мигает во время диагностики исполнительных механизмов;

... мигает, когда регулирование выключено (это возможно сделать лишь с помощью диагностического тестера).

После включения зажигания лампа K134 загорается для функциональной проверки и гаснет после завершения процесса внутренней проверки блока управления (если нет никаких неисправностей).



При мигании контрольной лампы не следует трогаться с места, потому что низко расположенные детали автомобиля могут получить повреждения из-за слишком малого расстояния до земли.

Постоянное свечение контрольной лампы сигнализирует о том, что система отключена по причине неисправности. Водителю необходимо обратиться в ближайший сервисный центр.



Контрольная лампа K134



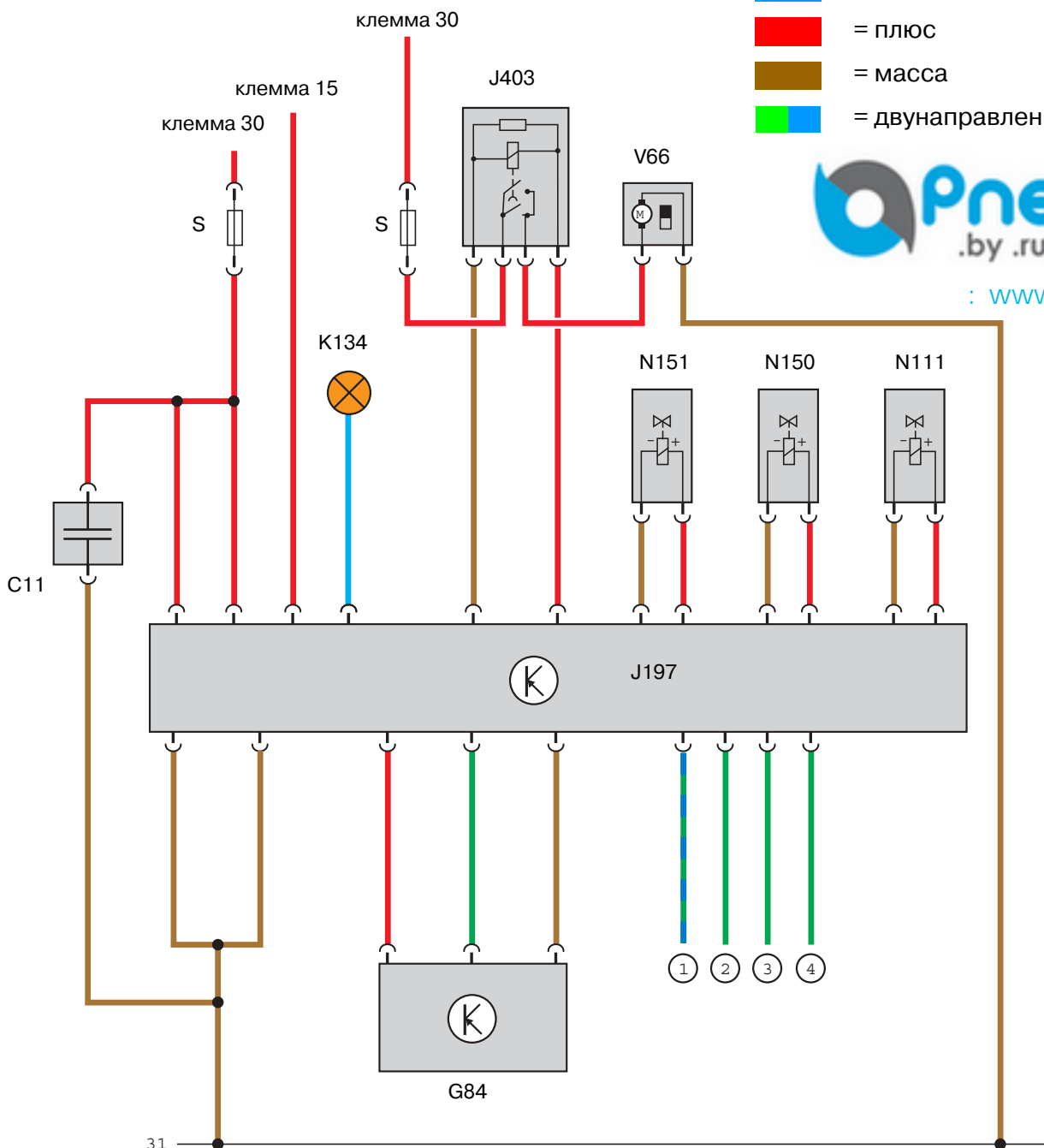
# Регулирование дорожного просвета Audi A6

## Функциональная схема

C11	Конденсатор
G84	Датчик для регулирования дорожного просвета
J197	Блок управления системы регулирования дорожного просвета
J403	Реле компрессора системы регулирования дорожного просвета
K134	Контрольная лампа системы регулирования дорожного просвета
N111	Выпускной клапан
N150	Клапан задней левой амортизационной стойки

N151	Клапан задней правой амортизационной стойки
S	Предохранитель
V66	Двигатель компрессора
1	Интерфейс диагностики
2	Сигнал скорости движения
3	Сигнал дверного контакта
4	Сигнал клеммы 50

- = входной сигнал
- = выходной сигнал
- = плюс
- = масса
- = двунаправленный сигнал




**Pnevma**  
 .by .ru .kz .md .ua  
[www.pnevma.by](http://www.pnevma.by)

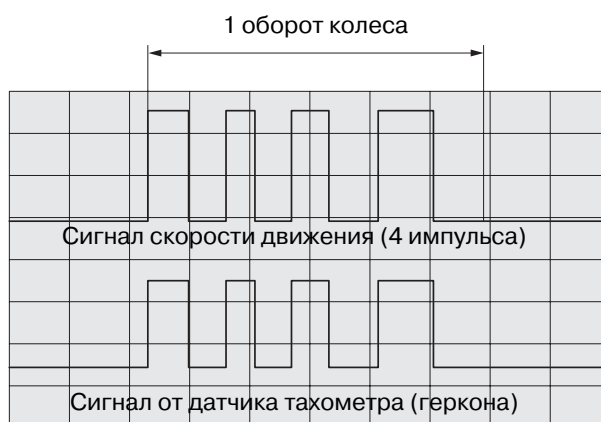


## Интерфейсы

### Сигнал скорости движения ...

... это сигнал прямоугольной формы от блока управления в комбинации приборов, частота которого меняется пропорционально скорости.

... необходим для анализа состояния автомобиля (режимы стоянки/движения) и, тем самым, для выбора критериев регулирования (см. раздел «Принципы регулирования»).



### Сигнал на клемме 15

... служит для анализа состояния системы, режимов холостого хода, стоянки, движения и ожидания.

### Сигнал концевых выключателей дверей ...

... является сигналом массы, поступающим из блока управления центрального замка. Он сигнализирует об открывании двери автомобиля или крышки багажника.

... служит активирующим импульсом для перехода из режима ожидания в режим готовности после движения (см. раздел «Принципы регулирования»).



В любом случае речь идет о режиме готовности после движения, даже если система временно находилась в режиме готовности до движения (после активирующего импульса до начала движения).

### Сигнал на клемме 50 ...

... сигнализирует о включении стартера и служит для выключения компрессора на время процесса запуска.

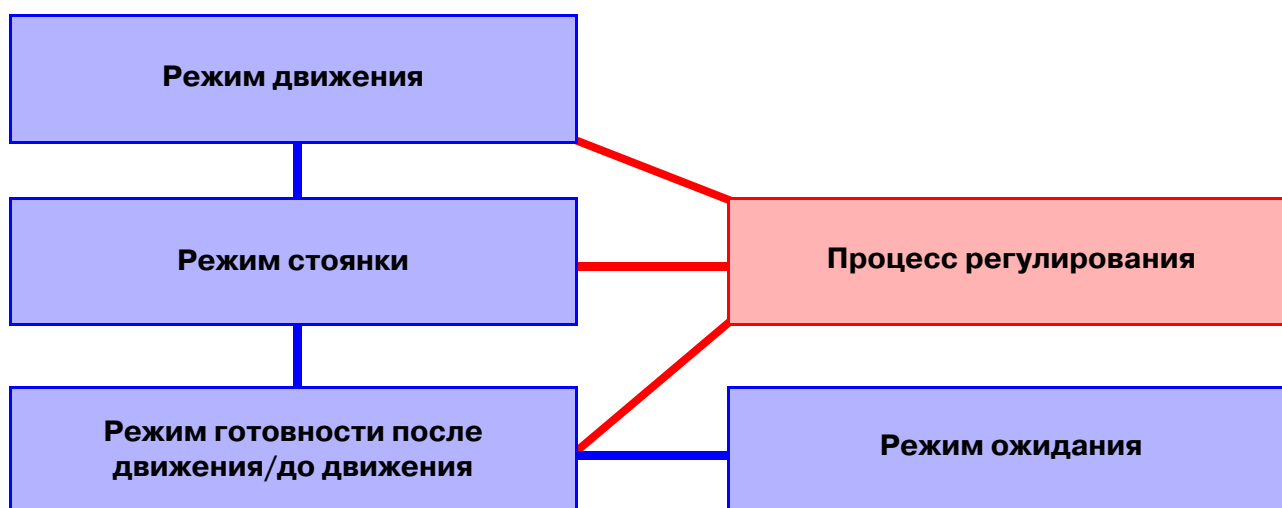
Если после активирующего импульса будет обнаружено низкое положение, то сразу же будет запущен компрессор, чтобы как можно быстрее сделать возможным трогание с места.

Для сбережения заряда аккумуляторной батареи и обеспечения надлежащей пусковой мощности на время процесса запуска компрессор отключается.



# Регулирование дорожного просвета Audi A6

## Принципы регулирования



### Режим движения

При скорости движения  $>10$  км/ч устанавливается режим движения.

В режиме движения компенсируется изменение дорожного просвета, возникающее из-за расходования топлива или обусловленных температурой колебаний объёма пневматических упругих элементов (температура окружающей среды может изменяться).

Чтобы процессы разгона или торможения не оказывали влияния на регулирование, в режиме движения устанавливается большое время реакции.

В зависимости от пределов регулирования время реакции может составлять от 50 секунд до 15 минут.

### Режим стоянки

При скорости движения  $<5$  км/ч устанавливается режим стоянки.

В режиме стоянки колебания дорожного просвета, например, из-за посадки или высадки пассажиров или погрузки или выгрузки вещей из багажника компенсируются с малым временем реакции, чтобы по возможности установить заданный дорожный просвет ещё до начала движения.

В зависимости от отклонения значения дорожного просвета от надлежащей величины время реакции может составить от 1 до 5 с. При больших отклонениях от величины дорожного просвета (особо низкое положение) — 1 секунда, при меньших отклонениях (обычное отклонение) — 5 секунд.

### **Режим готовности после движения/ до движения**

После выключения зажигания блок управления находится в так называемом режиме готовности после движения/до движения. При этом блок управления остаётся активным в течение максимум 15 минут (питание через клемму 30), затем он переходит в режим ожидания.

Режим готовности после движения или до движения служит для того, чтобы скомпенсировать отклонения дорожного просвета после остановки автомобиля или перед началом движения.

В режиме готовности после движения/до движения предельное значение величины дорожного просвета в направлении хода отбоя подвески увеличивается на 25 мм. Это позволяет избежать просадки кузова ниже заданной величины дорожного просвета при посадке водителя или пассажиров или, по крайней мере, сократить время на его регулирование.

Времена реакции системы аналогичны описанным в пункте «Режим стоянки».

### **Режим ожидания**

Для минимизации потребления электроэнергии блок управления переключается после 15 минут бездействия системы в режим ожидания, в так называемый «спящий» режим.

В режиме ожидания никакие изменения дорожного просвета не компенсируются. Активизация производится, в первую очередь, по сигналу от концевого выключателя двери.

В случае отсутствия сигнала концевого выключателя двери система активизируется от сигнала включения зажигания или сигнала скорости.

Переход из режима ожидания в режим готовности перед движением, инициированный сигналом концевого выключателя двери, может происходить максимум 5 раз. После этого система активизируется только через клемму 15 (включение зажигания) или сигналом скорости.



# Регулирование дорожного просвета Audi A6

## Особенности регулирования

### Режим для установки автомобиля на подъемник

#### Поведение системы:

Если автомобиль поднимается при помощи подъемника, система на основании сигнала об увеличении дорожного просвета реагирует сбросом давления в пневмобаллонах.

В обычной ситуации после сброса давления следует снижение уровня кузова. При достижении заданного дорожного просвета сброс давления прекращается.

Поскольку заданный дорожный просвет на приподнятом подъемником автомобиле не будет достигнут, давление в пневмобаллонах будет сброшено вплоть до остаточного. Во избежание этого в блоке управления предусмотрен режим для установки автомобиля на подъемник.

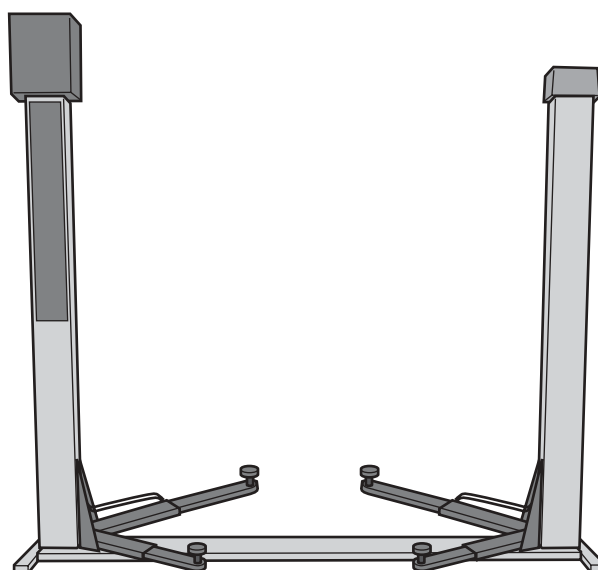
Анализируя сигнал дорожного просвета во время сброса давления, система определяет установку на подъемник (отсутствие понижения уровня кузова, несмотря на сброс давления), вслед за этим система переключается в режим для установки автомобиля на подъемник.

При включении режима для установки автомобиля на подъемник сброс давления останавливается и регулирование блокируется.

Выход из режима для установки автомобиля на подъемник производится путём анализа соответствующих входных сигналов.



Просадка задней оси после снятия автомобиля с подъемника — нормальное явление, поскольку до момента распознавания и включения режима для установки автомобиля на подъемник некоторое время происходил сброс давления.



### Защита от перегрева

Для защиты компрессора от перегрева он отключается при повышенной температуре.

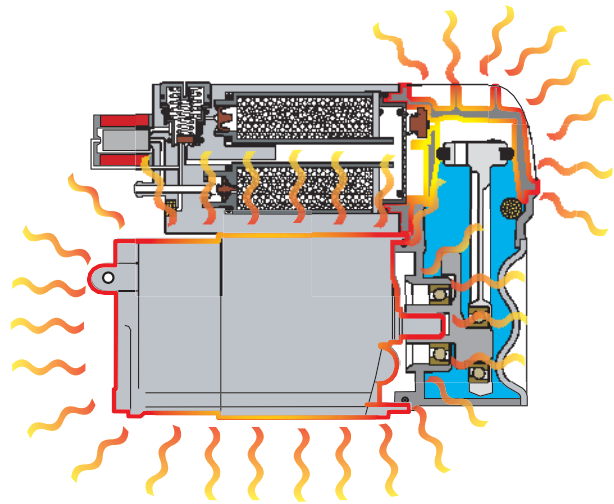
Для контроля нагрева блок управления имеет встроенную температурную модель, при помощи которой рассчитывается температура компрессора.

Основой для расчёта служит время работы и остывания компрессора.

Максимальное время работы ограничивается величиной 120 с (при превышении максимального времени работы в блоке управления регистрируется ошибка).

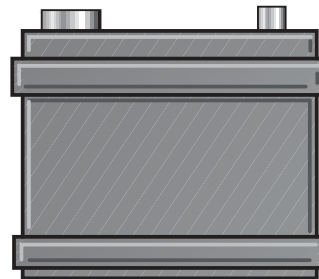
После 6 минут остывания допускается 15-секундная работа.

После 48 минут остывания максимальное время работы составляет 120 секунд.



### Защита аккумуляторной батареи

Для щадящего использования батареи после выключения зажигания максимальное время работы компрессора ограничивается 60 секундами. Система выключается и вновь становится активной только после повторного включения зажигания.

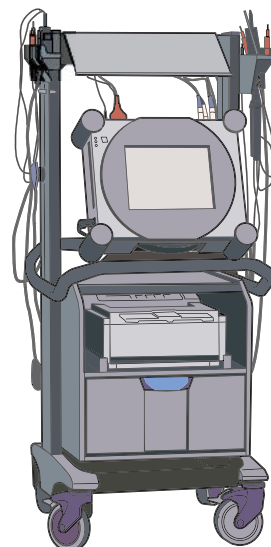


### Выключение/включение системы регулирования дорожного просвета

При помощи диагностического тестера систему можно выключить, например, на время ремонта.

О выключении системы свидетельствует мигание контрольной лампы (K134) во время включения зажигания.

При скорости движения  $>20$  км/ч система активируется самостоятельно.



Все права защищены.  
Мы оставляем за собой право на  
внесение технических изменений.  
AUDI AG  
Отдел I/VK-5  
D-85045 Ингольштадт  
Факс: +49-841/89-36367  
040.2810.64.00  
По состоянию на январь 2001г.  
Перевод и верстка  
ООО «ФОЛЬКСВАГЕН Груп Рус»  
[www.audi.ru](http://www.audi.ru)  
Превосходство высоких технологий